



HIDEN UPS серии НЕМ 10-90R

**Модульные ИБП для установки в стойку,
с возможностью напольной установки.**

Руководство по эксплуатации.

Предисловие

Руководство содержит информацию об установке, использовании, эксплуатации и обслуживании источников бесперебойного питания. Пожалуйста, внимательно прочитайте это руководство перед установкой.

Замечание.

Информация в данном руководстве может быть изменена без уведомления.

Правила безопасности.

Данное руководство содержит информацию, касающуюся установки и эксплуатации модульного ИБП. Пожалуйста, внимательно прочитайте это руководство перед установкой.

Модульный ИБП не может эксплуатироваться до тех пор, пока не будет введен в эксплуатацию инженерами, одобренными производителем (или его агентом). Несоблюдение этого требования может привести к угрозе безопасности персонала, неисправности оборудования и аннулированию гарантии.

Соответствие и стандарты.



Этот продукт соответствует стандартам CE 73/23 & 93/68 (безопасность низкого напряжения) и 89/336 (EMC), а также следующим стандартам ИБП:

** IEC 62040-1-1-общие требования и требования безопасности для использования в зоне доступа оператора

** IEC/EN 62040-2 EMC требования класс C

** Требования к производительности и методы испытаний IEC 62040-3



Предупреждение: высокий ток утечки на землю.



Подключение заземления имеет решающее значение перед подключением входного источника питания (включая как входную сеть, так и аккумуляторные батареи).

"Ток утечки на землю, проводимый ИБП, в любой конфигурации от 10 кВт до 150 кВт, находится в диапазоне 3,5 ма - 1000 мА и соответствует требованиям IEC / EN 62040-1 / IEC/EN 60950-1 "Переходные и установившиеся токи утечки на Землю, которые могут возникать при запуске оборудования". Это следует учитывать при выборе устройств защитного отключения.



Компоненты, которые могут обслуживаться пользователем



Все процедуры технического обслуживания и обслуживания оборудования, связанные с внутренним доступом, требуют специальных инструментов и должны выполняться только обученным персоналом. Компоненты, доступ к которым возможен только при открытии защитной крышки, не могут обслуживаться пользователем.

Данный ИБП полностью соответствует требованиям "IEC 62040-1-1-общие требования и требования безопасности для использования в зоне доступа оператора ИБП". В батарейном отсеке присутствует опасное напряжение. Однако, риск контактора с этими высокими напряжениями тока уменьшен для обслуживающего персонала. Поскольку к компоненту с опасным напряжением можно прикоснуться, только открыв защитную крышку с помощью инструмента, возможность прикосновения к высоковольтному компоненту сводится к минимуму. При нормальной эксплуатации оборудования в соответствии с рекомендованными в данном руководстве эксплуатационными процедурами для персонала не существует никакого риска.

HIDEN EXPERT

HEM10-90R

10-90KVA



Напряжение батареи более 400Vdc



Все процедуры установки и обслуживания батарей, связанные с внутренним доступом, требуют специальных инструментов и должны выполняться только обученным персоналом.

ПРИ РАБОТЕ С БАТАРЕЯМИ, СВЯЗАННЫМИ С ДАННЫМ ОБОРУДОВАНИЕМ, СЛЕДУЕТ СОБЛЮДАТЬ ОСОБУЮ ОСТОРОЖНОСТЬ.

При соединении батарей напряжение на клемной колодке превысит 400 В постоянного тока и потенциально является смертельным.

Производители батарей предоставляют подробные сведения о необходимых мерах предосторожности, которые необходимо соблюдать при работе с большими батарейными массивами. Эти меры предосторожности должны соблюдаться беспрекословно во все времена. Особое внимание следует уделить рекомендациям, касающимся местных условий окружающей среды и обеспечения защитной одеждой, средствами первой помощи и пожаротушения.

1. Установка.

1.1 Введение

В этой главе представлены соответствующие требования к размещению и прокладке кабелей модульного ИБП и связанного с ним оборудования. Поскольку каждая площадка имеет свои требования, целью данной главы является не предоставление пошаговых инструкций по установке, а руководство по общим процедурам и практикам, которые должны соблюдаться инженером-монтажником.



Предупреждение: установка может быть выполнена только авторизованными инженерами



Не подавайте электрическую энергию на оборудование ИБП до прибытия специалиста по вводу в эксплуатацию на место установки.

ИБП должен быть установлен квалифицированным инженером в соответствии с информацией, содержащейся в этой главе. Все оборудование, не указанное в данной инструкции, поставляется с подробными сведениями о его собственном механическом и электрическом монтаже



Примечание: требуется 3-фазная 4-проводная входная сеть.



Предупреждение: опасность высокого напряжения АКБ.



Аккумуляторные батареи



ОПАСНО

✧ КОГДА АККУМУЛЯТОРНАЯ БАТАРЕЯ ПОЛНОСТЬЮ СОБРАНА, ПОСТОЯННОЕ НАПРЯЖЕНИЕ НА ЕЕ КЛЕММАХ ПРЕВЫШАЕТ 400В И МОЖЕТ БЫТЬ СМЕРТЕЛЬНО ОПАСНЫМ.

✧ Любые процедуры по обслуживанию аккумуляторов, связанные с доступом внутрь корпуса, требуют применения специальных инструментов или ключей и должны выполняться только квалифицированным персоналом.

✧ Производители аккумуляторов подробно перечисляют меры предосторожности, которые необходимо соблюдать при работе с большой батареей аккумуляторов или в непосредственной близости от нее. Эти меры предосторожности должны неукоснительно соблюдаться в любое время. Особое внимание должно быть уделено рекомендациям, касающимся местных условий окружающей среды и обеспечения защитной одеждой, оказания первой помощи и наличия средств пожаротушения.

✧ Основным фактором, определяющим емкость и срок службы аккумуляторных батарей, является температура окружающей среды. Нормальная рабочая температура батареи +20°C. Если температура превышает +20°C, срок службы батарей сокращается. При температуре

+30°C, срок службы сокращается вдвое, при +40°C сокращение идет по экспоненте. Для сохранения времени автономной работы ИБП, периодически заменяйте аккумуляторные батареи в соответствии с указаниями инструкции по эксплуатации батарей.

✧ При замене, во избежание взрыва или неисправностей, используйте тот же тип, емкость и количество батарей.

✧ При обнаружении повреждения корпуса, окисления или загрязнения клемм аккумуляторной батареи, ее необходимо заменить исправной во избежание снижения емкости всей батареи, утечек тока и пожара.

✧ Напряжение постоянного тока на батареях превышает 400В, соблюдайте следующие правила

- Снимите часы, кольца и иные металлические предметы.
- Используйте электроизолированный инструмент.
- Одевайте защитную одежду, очки и резиновые перчатки.
- Не кладите металлические предметы на батареи.
- Перед отсоединением разъемов батареи, отсоедините любую нагрузку
- Берегите батареи от огня
- Не замыкайте контакты батареи
- При попадании на кожу электролита немедленно смойте его водой.

1.2 Первичная проверка

Перед установкой ИБП выполните следующие операции.

1. Визуально проверьте, нет ли повреждений внутри и снаружи стойки ИБП и аккумуляторных батарей, вызванных транспортировкой. Немедленно сообщите о любом таком повреждении грузоотправителю.
2. Проверьте этикетку продукта и подтвердите правильность поставки данного оборудования. Этикетка прикреплена на задней части передней двери. Модель ИБП, мощность и основные параметры указаны на этикетке.

1.3 Размещение

1.3.1 Расположение ИБП

ИБП предназначен для установки в помещении и должен быть расположен в прохладном, сухом и чистом помещении с достаточной вентиляцией для поддержания параметров окружающей среды в пределах указанного рабочего диапазона. Модульный UPS серии НЕМ использует принудительное конвективное охлаждение внутренними вентиляторами. Охлаждающий воздух поступает в модуль через вентиляционные решетки, расположенные в передней части шкафа, и выпускается через решетки, расположенные в задней части шкафа. Пожалуйста, не блокируйте вентиляционные отверстия.

При необходимости следует установить систему вытяжных вентиляторов для облегчения потока охлаждающего воздуха. Воздушный фильтр должен использоваться, когда ИБП работает в грязной среде, и должен регулярно очищаться для поддержания воздушного потока. Мощность кондиционера воздуха должна быть выбрана согласно данным по тепловыделению.

Примечание: ИБП следует устанавливать на негорючую поверхность.

1.3.2 Внешние батареи

Температура окружающей среды вокруг батареи должна быть стабильной. Температура окружающей среды является основным фактором, определяющим емкость и срок службы батареи. Номинальная рабочая температура батареи составляет 20°C. Работа выше этой температуры сокращает срок службы батареи, а работа ниже этой температуры уменьшает емкость батареи. Если средняя рабочая температура батареи увеличена от 20°C до 30°C, то срок службы батареи будет уменьшен на 50%. Если рабочая температура батареи выше 40°C, то срок службы батареи будет уменьшен прямо пропорционально. Рекомендуется поддерживать температуру батареи в диапазоне от 15°C до 25°C. Располагайте батареи вдали от источников тепла.

При использовании внешних батарей выключатели (или предохранители) батарей должны быть установлены как можно ближе к батареям, а соединительные кабели должны быть как можно короче.

1.3.3 Хранение.

Если оборудование не устанавливается немедленно, оно должно храниться в помещении, для защитит от чрезмерной влажности и тепла. Аккумуляторные батареи необходимо хранить в сухом и прохладном месте с хорошей вентиляцией. Наиболее подходящая температура хранения составляет от 20 °C до 25°C.

Предотвращение глубокого разряда батареи

Если ИБП остается без питания в течение длительного периода времени, и батарея при этом подключена, батареи могут сильно разряжаться и таким выйти из строя. В таких случаях рекомендуется оставить выключатель(ы) батареи разомкнутыми. Во время хранения в любом случае периодически заряжайте аккумулятор в соответствии с инструкциями по эксплуатации аккумулятора.



1.4 Расположение

Когда оборудование будет окончательно установлено, убедитесь, что ИБП остается неподвижным и стабильным. Чтобы продлить срок службы, выбранное место должно гарантировать:

- Пространство вокруг для обслуживания ИБП
- Пространство вокруг для обеспечения циркуляции воздуха
- Защиту от атмосферных влияний
- Защиту от чрезмерной влажности
- Защиту от тепла
- Защиту от пыли
- Соответствовать требованиям противопожарной безопасности
- Температура рабочей среды должна находиться в пределах от +20°C до +25°C. батареи имеют максимальную эффективность в этом диапазоне температур

1.4.1 Системный шкаф

Система ИБП может включать в себя стойку ИБП, внешний аккумуляторный шкаф или стоечные батарейные шкафы в зависимости от конкретных требований к системе.

1.4.2 Перемещение шкафов



Внимание!

Убедитесь, что любое подъемное оборудование, используемое для перемещения шкафа ИБП, имеет достаточную грузоподъемность. ИБП оснащен колесами – будьте осторожны, чтобы предотвратить движение при откручивании оборудования от его транспортировочного поддона. Убедитесь, что при снятии транспортировочного поддона имеется достаточное количество персонала и подъемные приспособления.

Убедитесь, что вес ИБП находится в пределах диапазона грузоподъемности любого подъемного оборудования.

ИБП и дополнительные шкафы могут быть обработаны при помощи вилочного погрузчика или аналогичного оборудования. Шкаф ИБП также могут быть перемещены по своим колесикам при движении на короткое расстояние.

Примечание: при обращении с агрегатами, оснащенными батареями, необходимо соблюдать осторожность. Сведите передвижение к минимуму.

1.4.3 Свободное пространство необходимое для работы

Для обеспечения возможности управления ИБП необходимо, чтобы проход перед оборудованием был достаточным для обеспечения свободного прохода персонала при полностью открытых дверях. Важно оставить расстояние не менее 500 мм сзади стойки, чтобы обеспечить достаточную циркуляцию воздуха, выходящего из устройства.

Если ИБП использует модульную батарею, то сзади должен быть предусмотрен проход, позволяющий персоналу управлять автоматическими выключателями батареи.

1.4.4 Передний доступ

Ремонт и обслуживание силовых модулей возможно выполнить спереди ИБП

1.4.5 Окончательное позиционирование

Когда оборудование будет окончательно установлено, убедитесь, что регулируемые ножки установлены таким образом, чтобы ИБП оставался неподвижным и стабильным.

1.4.6 Установка регулируемых ножек

Монтажные схемы в главе 4 настоящего руководства определяют расположение отверстий в опорной плите, через которые оборудование может быть прикреплено болтами к полу. Если ИБП должен быть расположен на пьедестале или цоколе, он должен быть предназначен для приема точечной нагрузки ИБП (более 150 кг).

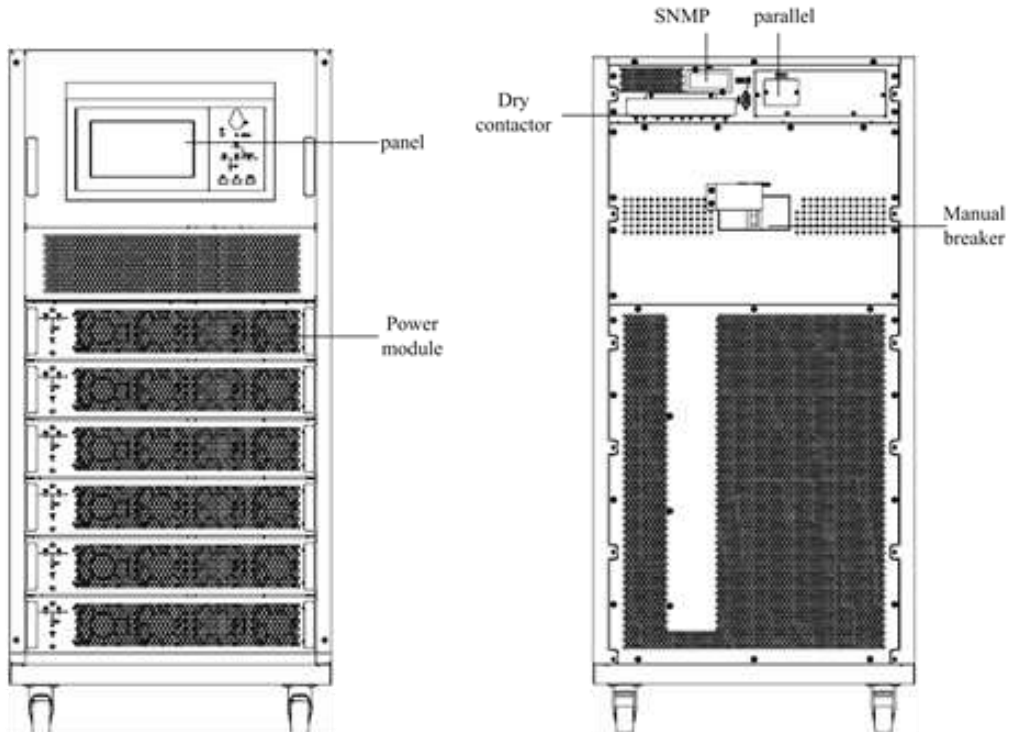
HIDEN EXPERT

HEM10-90R

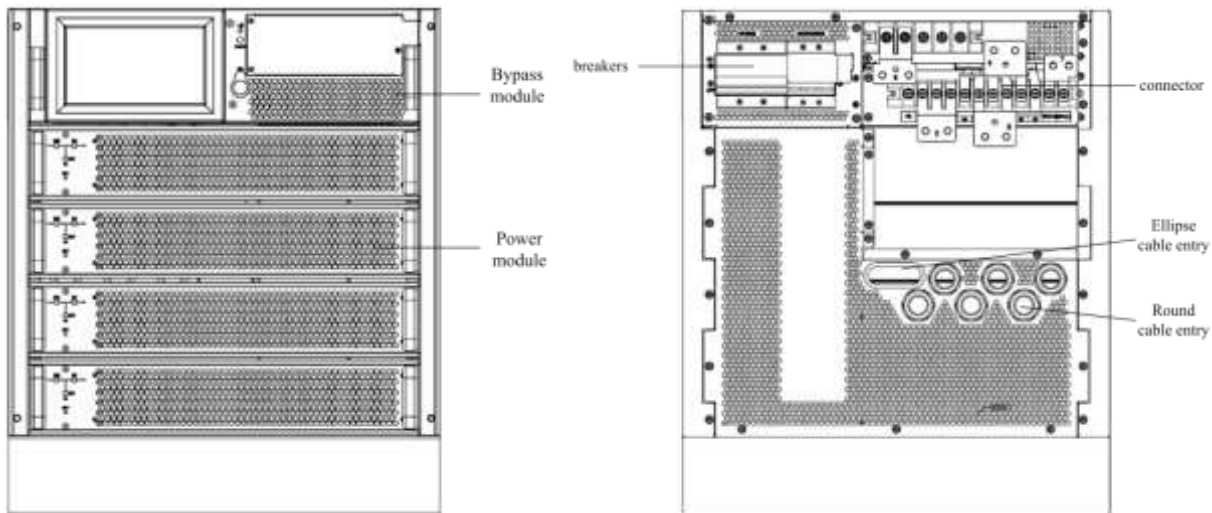
10-90KVA

1.4.7 Состав ИБП

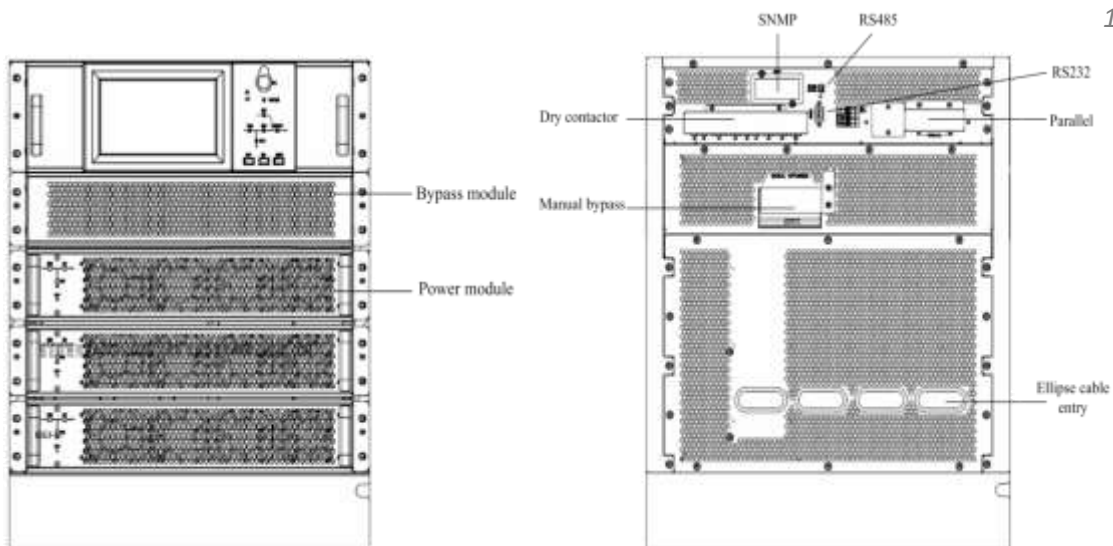
Структура ИБП показана на Рис. 1-1. Конфигурация ИБП приведена в таблице. 1-1



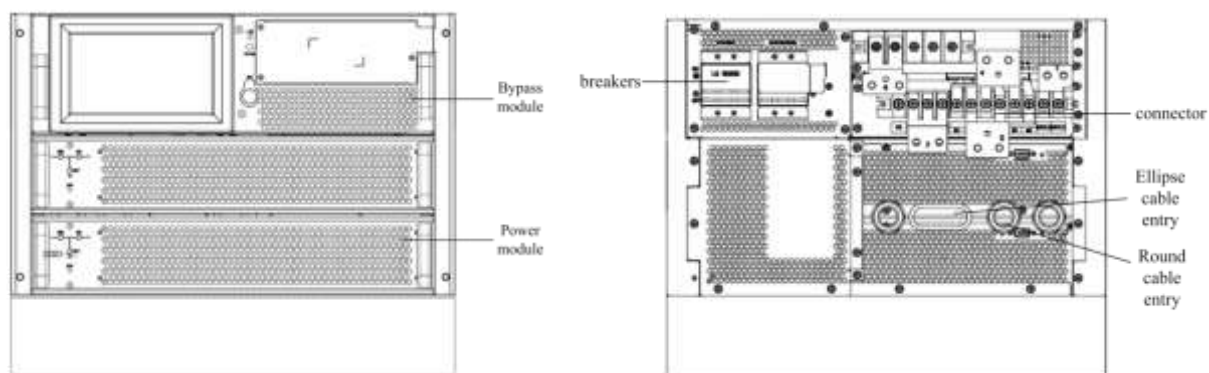
Кабинет на 6 модулей



Кабинет на 4 модуля



Кабинет на 3 модуля



Кабинет на 2 модуля

Таблица 1-1. Конфигурация ИБП

Номер	Компонент	Количество	Примечание
1	Дисплей	1	Устанавливается на заводе
2	Модуль байпаса	1	Устанавливается на заводе
3	Рубильник сервисного байпаса	1	Устанавливается на заводе
4	Силовой модуль	$1 \leq n \leq 6$	
5	Декоративные панели	2	Устанавливается на заводе

1.4.8 Установка силовых модулей

Количество и возможные места установки силовых модулей могут варьироваться в зависимости от выбранной заводской конфигурации.

Примечание: рекомендуется устанавливать силовые модули из верхнего доступного пространства вниз, чтобы предотвратить повышенное загрязнение нижнего модуля.

- Демонтируйте декоративные металлические полосы на двух сторонах передней панели. Для этого ослабьте винты через отверстия, после чего снимите накладку, потянув ее вверх и вперед.
- Вставьте модуль в шкаф
- Закрепите модуль в шкафу через крепежные отверстия с обеих сторон передней панели модуля.
- Установите на место декоративные полосы

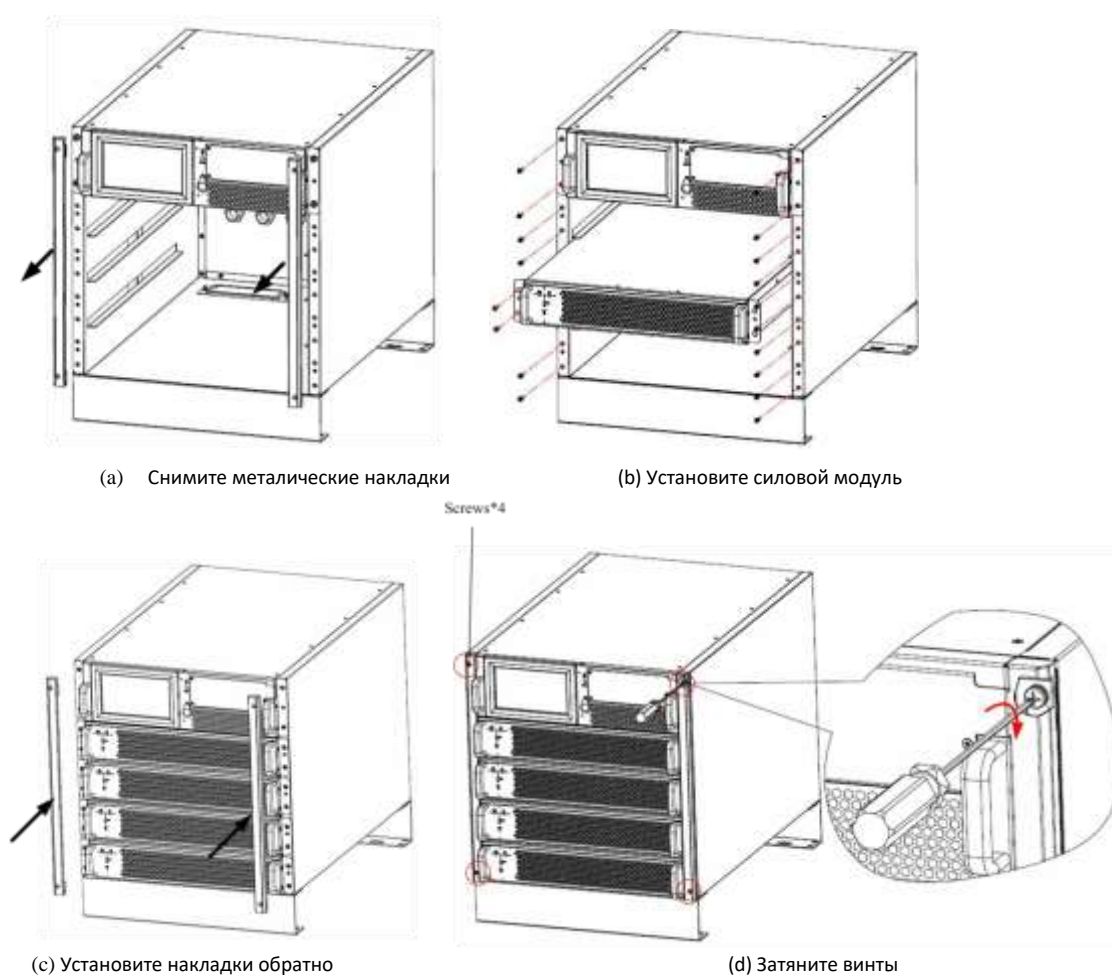


Рис 1-2. Установка силового модуля

При использовании ИБП в стоечной конфигурации он должен поддерживаться фиксированными направляющими или полкой. Закрепите комплект направляющих в корпусе стойки. Снимите боковые панели и держатели ИБП, как показано на рис.1-3. Установите ИБП в стойку. Закрепите ИБП в корпусе стойки с помощью винтов М6

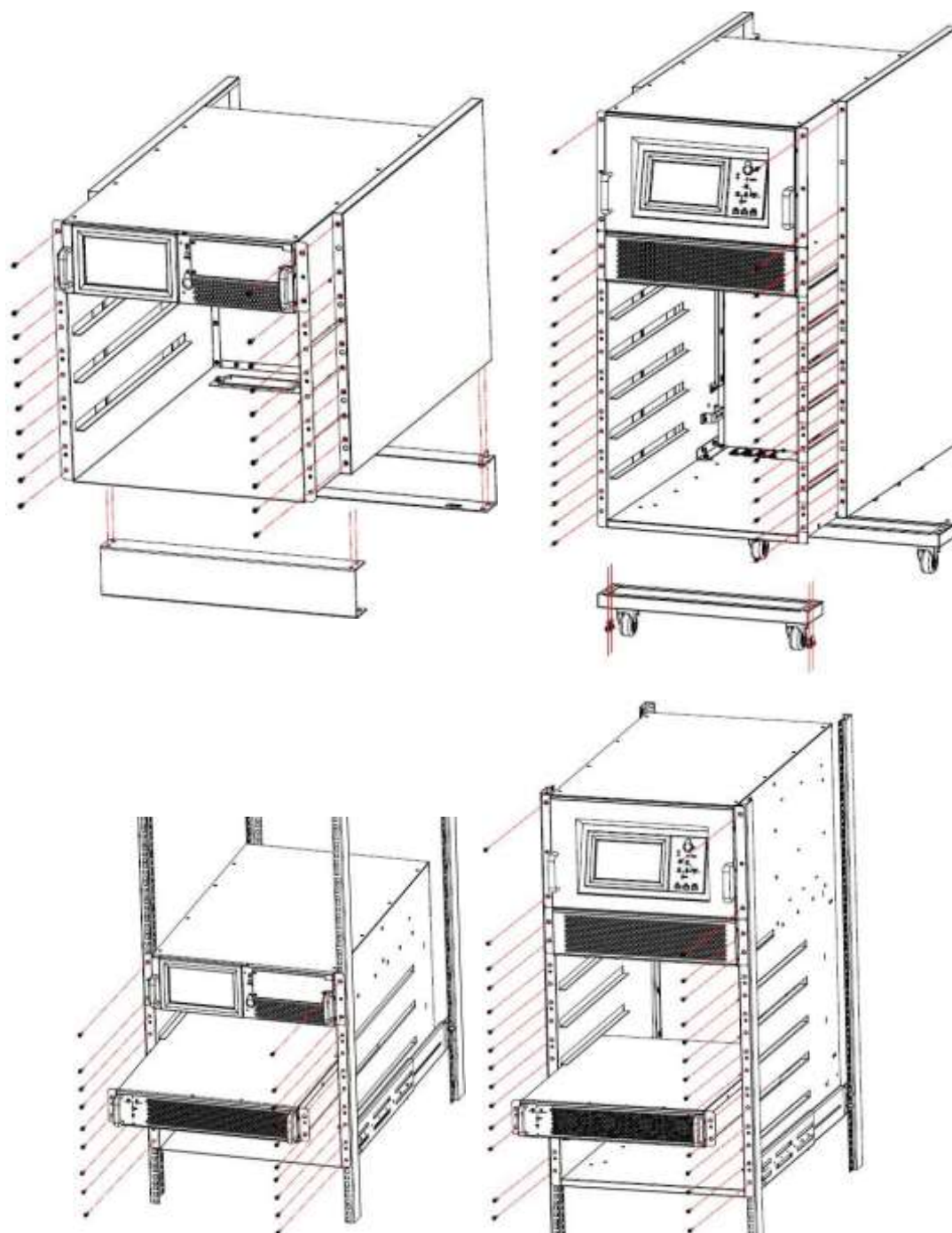


Рис 1-3. Установка в стойку

1.4.9 Кабельный ввод

Кабели могут заходить в шкаф UPS снизу или сзади. Кабельный ввод показан на Рис.1-4.

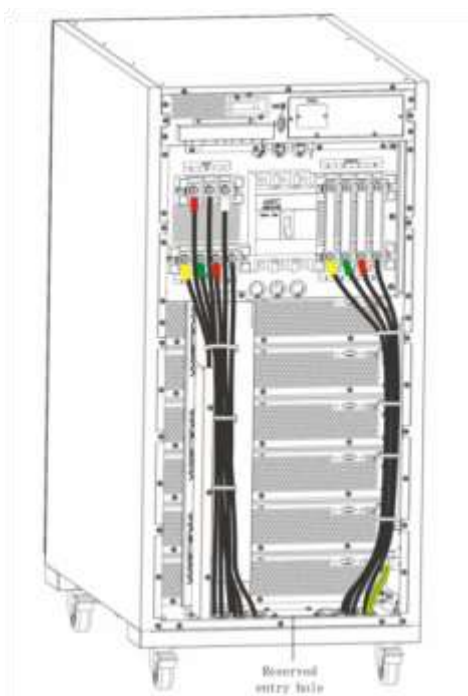
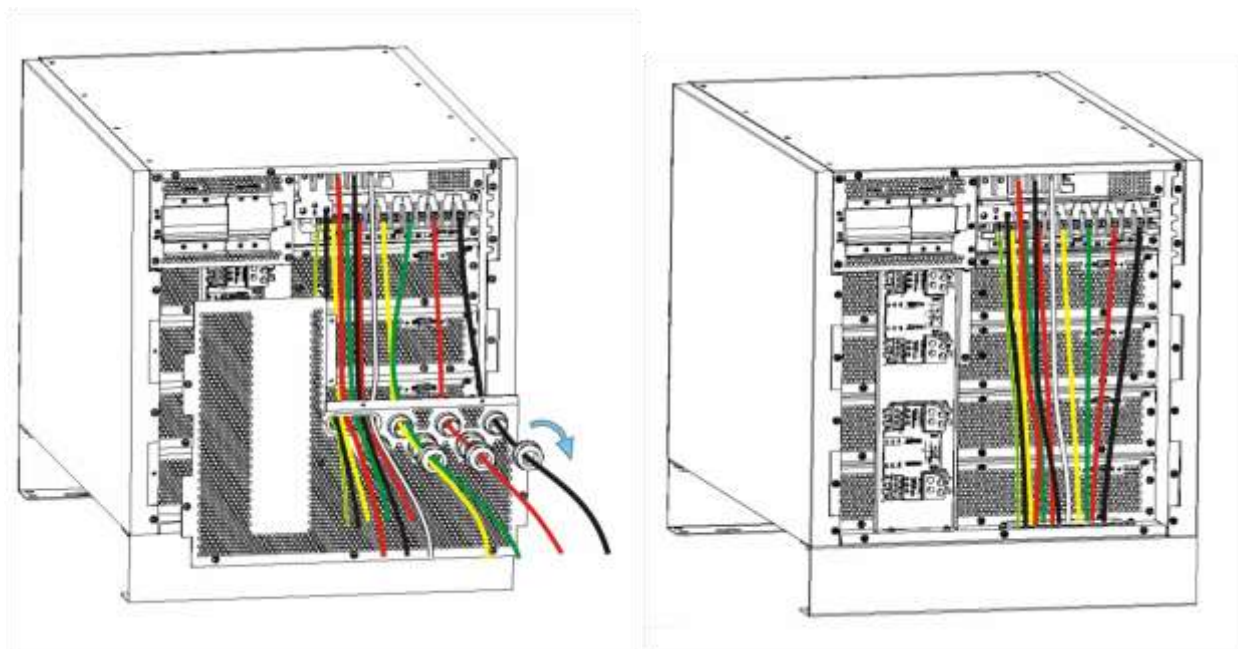


Рис 1-4. Кабельный ввод

1.5 Внешние устройства защиты.

Для обеспечения безопасности необходимо установить внешние автоматические выключатели или другие защитные устройства для входного питания переменного тока системы ИБП. В этом разделе представлена общая практическая информация для квалифицированных инженеров-монтажников. Инженеры-монтажники должны иметь представление о нормативных стандартах проводки и оборудовании, которое должно быть установлено.

1.5.1 Вход байпаса и выпрямителя.

Перегрузка по току

Установите соответствующие защитные устройства перед линией питания ИБП, учитывая токоведущую способность силового кабеля и перегрузочную способность системы (см. табл. 9-7). Используйте магнитный автомат защиты цепи с характеристикой срабатывания С. При использовании отдельного ввода байпаса необходимо использовать устройства защиты для каждой линии.

Примечание: вход выпрямителя и байпасный вход должны использовать одну и ту же нейтральную линию.

Защита от замыканий на землю (УЗО-устройства):

Устройство УЗО, установленное перед входом питания, должно быть чувствительным к однонаправленным импульсам постоянного тока (класс а) в сети, нечувствительным к импульсам переходного тока и иметь среднюю чувствительность, которая регулируется в пределах от 0,3 а до 1А.

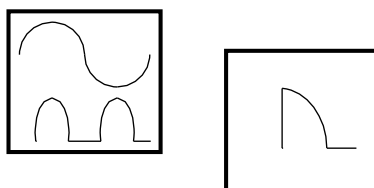


Рис 1-5. Обозначение УЗО.

При использовании УЗО в параллельной системе, УЗО должно быть установлено перед распределением нагрузки на ИБП, чтобы избежать неправильного сигнала тревоги.

Остаточный ток, вводимый фильтром RFI в ИБП, составляет от 3,5 мА до 1000 мА. Рекомендуется использовать УЗО после ИБП.

1.5.2 Внешние батареи

Используйте совместимы DC автоматический выключатель.

1.5.3 Выход

В случае, если для распределения нагрузки используется внешняя распределительная панель, выбор защитных устройств должен обеспечивать селективность.

1.6 Силовые кабели

Проектируйте кабели в соответствии с описаниями в этом разделе и местными нормативными стандартами проводки, а также с учетом условий окружающей среды. Ознакомьтесь с IEC60950-1 Таблица 3В кабели.



ПРЕДУПРЕЖДЕНИЕ: НЕСОБЛЮДЕНИЕ НАДЛЕЖАЩИХ ПРОЦЕДУР ЗАЗЕМЛЕНИЯ МОЖЕТ ПРИВЕСТИ К ВОЗНИКНОВЕНИЮ ЭЛЕКТРОМАГНИТНЫХ ПОМЕХ, ПОРАЖЕНИЮ ЭЛЕКТРИЧЕСКИМ ТОКОМ ИЛИ ВОЗГОРАНИЮ В СЛУЧАЕ ЗАМЫКАНИЯ НА ЗЕМЛЮ.

Таблица 1-2. Максимальные токи.

Мощность ИБП(КВА)	Номинальный ток (А)								
	Ток по входу при полной нагрузке и заряде батарей			Ток при полной нагрузке			Ток от батарей при разряде до E.O.D=1.67V/cell, без перегрузки		
	380V	400V	415V	380V	400V	415V	36 Batt./string	38 Batt./string	40 Batt./string
90	180	180	180	136	130	125	263	249	236
60	120	120	120	92	87	83	175	166	157
45	90	90	90	68	65	62.5	132	125	118
40	80	80	80	61	58	56	117	111	105
30	60	60	60	46	44	42	88	83	79
20	40	40	40	31	29	28	59	56	53
15	30	30	30	23	22	21	44	42	40

Примечание:

1. Входной ток для конфигурации с общим вводом.
2. Ток в нейтрали может в 1,732 раза превышает номинальные токи.
3. Кабель заземления, соединяющий ИБП с основной наземной системой, должен проходить по наиболее прямому маршруту. Провод заземления должен быть рассчитан в соответствии с рейтингом неисправности, длиной кабеля, типом защиты и т. д.

Согласно AS/IEC60950-1, площадь поперечного сечения 16мм² / 10мм² (вход-выход 30/40/45кВА), площадь поперечного сечения проводника 10мм² / 6мм² (вход-выход 15 / 20КВА), площадь поперечного сечения проводника 35мм²/25мм² (вход-выход 60кВА), площадь поперечного сечения проводника 50мм²/35мм² (вход-выход 90КВА).

4. Допускается максимальное падение напряжения на батарейной линии составляет 4 В постоянного тока при текущих номиналах, приведенных в таблице.1-2. В параллельных многомодульных системах выходной кабель каждого ИБП должен быть равной длины до общей шины, чтобы избежать влияния на общий ток. При прокладке силовых кабелей не формируйте катушки, чтобы избежать образования электромагнитных помех.
5. См. раздел 4 монтажный чертеж для определения положения клемм.

1.6.1 Подключение кабелей



Примечание: Операции, описанные в данном разделе, должны выполняться квалифицированным техническим персоналом. Если у вас возникли какие-либо трудности, не стесняйтесь обращаться в наш отдел обслуживания и поддержки клиентов.

После того, как оборудование окончательно установлено и закреплено, обратитесь к Главе 4, в которой представлены чертежи клемных колодок:

1. Убедитесь, что все внешние входные распределительные устройства защиты ИБП разомкнуты, а внутренний байпасный выключатель ИБП отключен. Прикрепите необходимые предупреждающие знаки к этим переключателям для предотвращения несанкционированной работы.
2. Откройте заднюю панель ИБП, за ней находятся клеммы подключения питания.
3. Подключите защитное заземление и все необходимые кабели заземления к клемме РЕ. Шкаф для ИБП должен быть подключен к заземлению пользователя.

Примечание: кабель заземления и нейтральный кабель должны быть подключены в соответствии с местными и национальными правилами.

Определите и выполните подключение питания для входящих кабелей в соответствии с одной из двух процедур, приведенных ниже, в зависимости от типа установки:

Подключение с общим вводом байпаса и выпрямителя.

4. При подключении с общим вводом выпрямителя и байпаса подключите кабели питания переменного тока к входным клеммам ИБП (вход А-В-С-N) см. рис 4-11 и затяните соединения до 5 нм (Болт М6), 13 Нм (Болт М8) или 25 нм (Болт М10). **ОБЕСПЕЧЬТЕ ПРАВИЛЬНОСТЬ ЧЕРЕДОВАНИЯ ФАЗ.**

Подключение с раздельным вводом байпаса и выпрямителя

5. Если используется конфигурация с раздельным вводом байпаса, подключите кабели питания переменного тока к входным клеммам выпрямителя (вход А-В-С-N) см. раздел Рис 4-11 и кабели питания байпаса переменного тока к входным клеммам байпаса (байпас А-В-С-N) и затяните соединения до 5 нм (Болт М6) или 13 Нм (Болт М8) или 25 нм (Болт М10). **ОБЕСПЕЧИТЬ ПРАВИЛЬНОСТЬ ЧЕРЕДОВАНИЯ ФАЗ.**

Примечание: для работы с разделенным байпасом убедитесь, что шины между байпасным и выпрямительным входами удалены. Нейтральная линия байпасного входа должна быть подключена к входу выпрямителя.

Режим преобразователя частоты.

Если используется конфигурация преобразователя частоты, подключите входные кабели переменного тока к входным клеммам выпрямителя (вход А-В-С-N) см. рис 4-11 и затяните соединения до 5 нм (болт М6), или до 13 Нм (болт М8), или до 25 нм (болт М10).

ОБЕСПЕЧЬТЕ ПРАВИЛЬНОЕ ВРАЩЕНИЕ ФАЗЫ И ЗАТЯНИТЕ СОЕДИНИТЕЛЬНЫЕ КЛЕММЫ.

Нет необходимости подключать входные кабели байпаса к входным клеммам байпаса (bA-bB-bC-bN).

Примечание: в режиме работы преобразователя частоты убедитесь, что шины между Байпасным и выпрямительным входами удалены.

Подключение выходных кабелей.

6. Подсоедините выходные кабели системы между выходными шинами ИБП (выход А-В-С-N) см. рис.4-11 и критическую нагрузку и затяните соединения до 5 нм (Болт М6) или до 13 Нм (Болт М8) или до 25 нм(Болт М10). ОБЕСПЕЧИТЬ ПРАВИЛЬНОСТЬ ЧЕРЕДОВАНИЯ ФАЗ.



Внимание: Если оборудование в нагрузке не готово к подаче питания, надежно заизолируйте отходящие кабели.

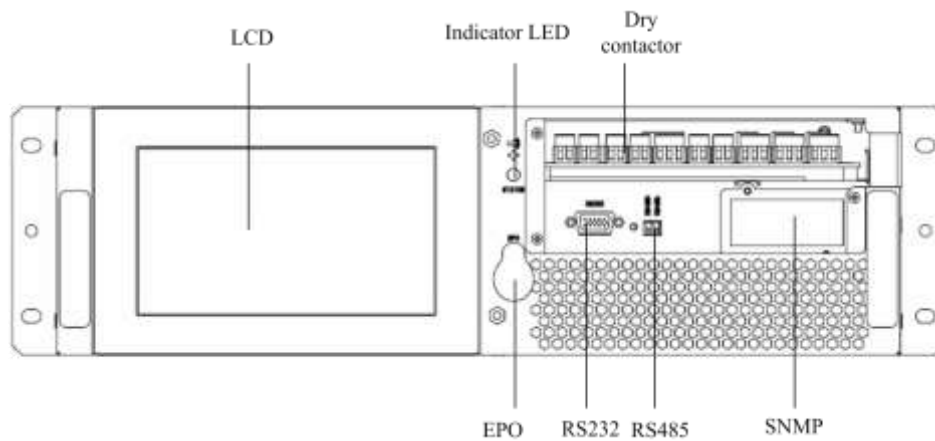
7. Установите все защитные крышки на свои места.

1.7 Кабели управления и связи

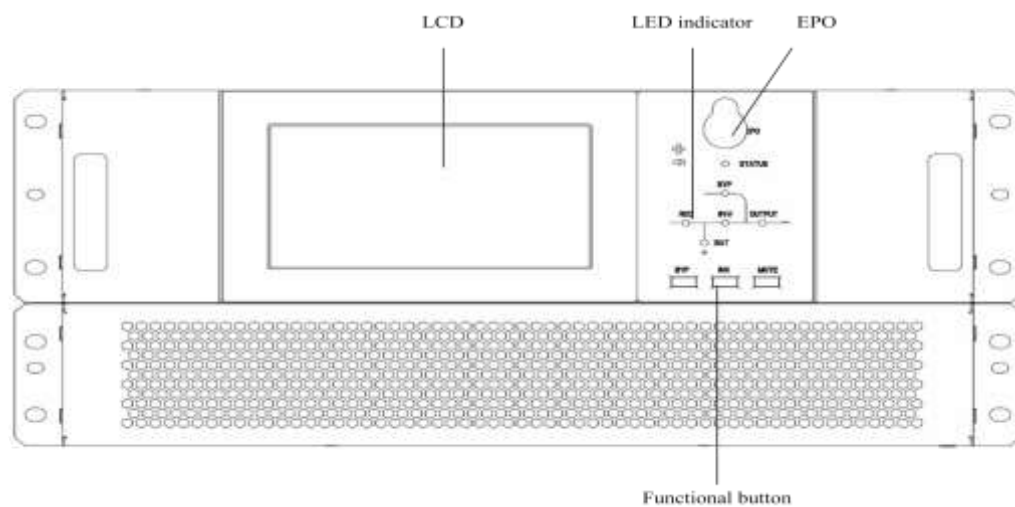
1.7.1 Характеристики

Согласно потребностям потребителя, UPS может комплектоваться дополнительными средствами связи и мониторинга. Эти функции реализованы через плату сухих контактов и плату мониторинга на передней панели байпасного модуля. Платы обеспечивают следующие интерфейсы:

- EPO
- Интерфейс входного сигнала температуры окружающей среды и батареи
- Интерфейс сухого контакта входного сигнала генератора
- Выходной сигнал о низком уровне заряда батарей
- Выходной сигнал о неисправности питающей сети
- Слот для SNMP карты
- Коммуникационный интерфейс пользователя
- Клемную колодку сухих контактов



20/40kVA байпасный модуль

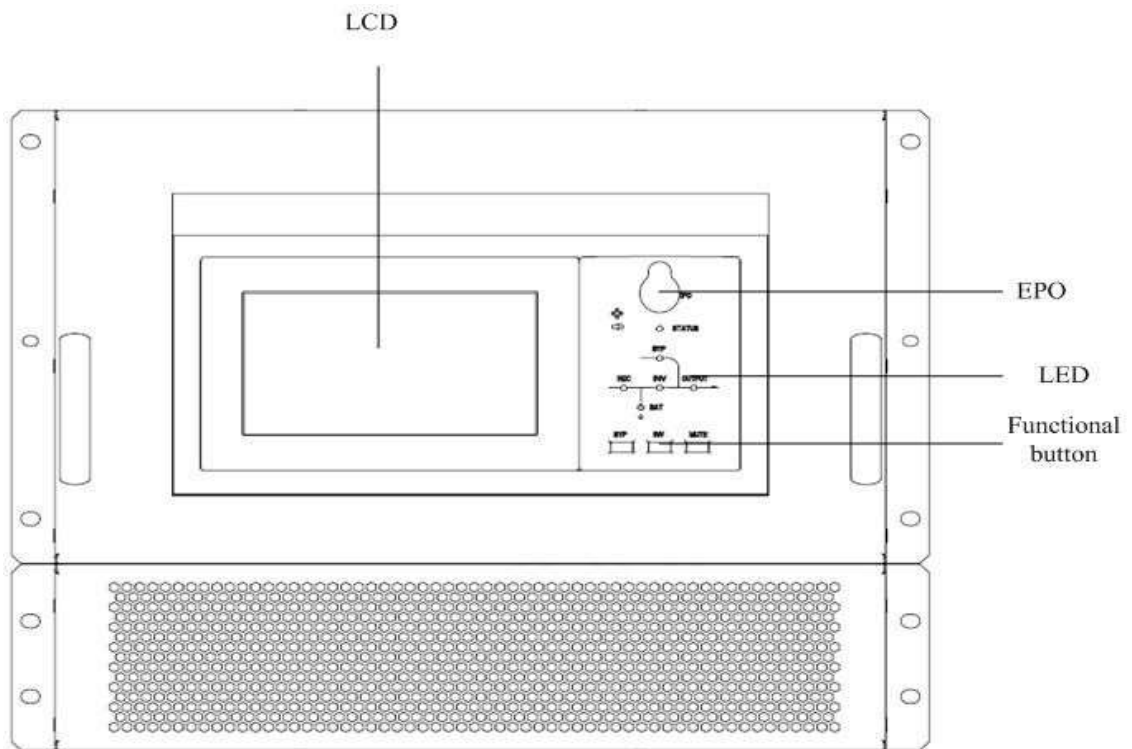


30/45kVA байпасный модуль

HIDEN EXPERT

HEM10-90R

10-90KVA



90kVA байпасный модуль

Функции разъемов J2-J11 интерфейса «сухие контакты» указаны в Таблице.

Таблица Функции разъемов J2-J11

Контакт	Сигнал	Функция
J2-1	TEMP_BAT	Сигнальный вход температурного датчика батарей
J2-2	TEMP_COM	Общий контакт для датчиков температуры
J3-1	ENV_TEMP	Сигнальный вход температурного датчика окружающей среды
J3-2	TEMP_COM	Общий контакт для датчиков температуры
J4-1	REMOTE_EPO_NC	Сигнал EPO при размыкании с J4-2
J4-2	+24V_DRY	+24В
J4-3	+24V_DRY	+24В
J4-4	REMOTE_EPO_NO	Сигнал EPO при замыкании на J4-3
J5-1	+24V_DRY	+24В
J5-2	GEN_CONNECTED	Программируемый входной сигнал По умолчанию – сигнал «работа с генератором»
J5-3	GND_DRY	«Земля» для J5-1
J6-1	BCB_Drive	Программируемый выходной сигнал По умолчанию: Сигнал привода BCB напряжение +24В, ток 20мА
J6-2	BCB_Status	Программируемый входной сигнал По умолчанию: Сигнал состояния контакта BCB
J7-1	GND_DRY	«Земля» для J6-1, J6-2 и J7-2,
J7-2	BCB_Online	Программируемый входной сигнал По умолчанию: Сигнал «BCB замкнут», показывает активное состояние BCB, если эта цепь замкнута на J7-1.
J8-1	BAT_LOW_ALARM_NC	Программируемый выходной сигнал (нормально замкнутый) По умолчанию: сигнал «Низкий уровень заряда батарей»
J8-2	BAT_LOW_ALARM_NO	Программируемый выходной сигнал (нормально разомкнутый) По умолчанию: сигнал «Низкий уровень заряда батарей»
J8-3	BAT_LOW_ALARM_GND	Общий контакт для J8-1 и J8-2
J9-1	GENERAL_ALARM_NC	Программируемый выходной сигнал (нормально замкнутый) По умолчанию: сигнал «Ошибка ИБП»
J9-2	GENERAL_ALARM_NO	Программируемый выходной сигнал (нормально разомкнутый) По умолчанию: сигнал «Ошибка ИБП»
J9-3	GENERAL_ALARM_GND	Общий контакт для J9-1 и J9-2
J10-1	UTILITY_FAIL_NC	Программируемый выходной сигнал (нормально замкнутый) По умолчанию: сигнал «Сбой электроснабжения»
J10-2	UTILITY_FAIL_NO	Программируемый выходной сигнал (нормально разомкнутый) По умолчанию: сигнал «Сбой электроснабжения»
J10-3	UTILITY_FAIL_GND	Общий контакт для J10-1 и J10-2



Примечание.

Функции разъемов можно настроить через программный интерфейс управления.

Функции по умолчанию описаны ниже.



Примечание: Все вспомогательные кабели должны быть двойными изолированными переплетенными кабелями с площадью поперечного сечения 0.5мм² ~ 1.5мм² максимальной длины соединения 25М.

1.7.2 Разъемы для датчиков температуры

Разъем J2 используется для подключения температурного датчика батарей, который используется для температурной компенсации заряда батарей.

Разъем J3 используется для подключения температурного датчика окружающей среды. Схема разъемов J2 и J3 показана на Рис.2-13, описание их контактов приведено в Таблице 2.6.

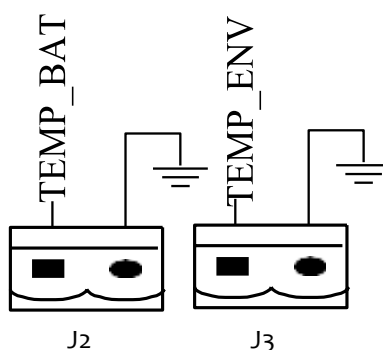


Рис.2-13 Схема разъемов J2 и J3 для датчиков температуры Таблица

2.6 Описание контактов разъемов J2 и J3

Контакт	Сигнал	Функция
J2-1	TEMP_BAT	Сигнальный вход температурного датчика батарей
J2-2	TEMP_COM	Общий контакт для датчиков температуры
J3-1	ENV_TEMP	Сигнальный вход температурного датчика окружающей среды
J3-2	TEMP_COM	Общий контакт для датчиков температуры



Примечание.

Датчик температуры должен иметь следующие характеристики: R25=5кΩ, B25/50=3275, для заказа, пожалуйста, свяжитесь с представителем производителя ИБП.

1.7.3 Входной разъем системы экстренного отключения (EPO)

Разъем J4 используется для экстренного отключения ИБП. Сигнал на выключение ИБП выдается при размыкании контактов 1 (EPO_NC) и 2 (+24V) разъема J4 или при замыкании контактов 3 (+24V) и 4 (EPO_NO) разъема J4. Схема разъема J4 показана на Рис.2-14, описание его контактов приведено в Таблице 2.7.

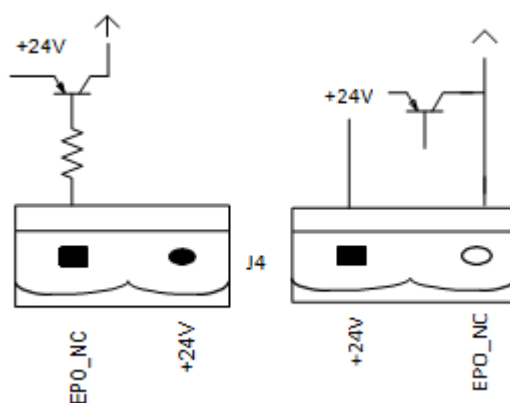


Рис.2-14 Схема разъема системы экстренного отключения (EPO)

Таблица 2.7 Описание контактов разъемов системы экстренного отключения (EPO)

Контакт	Сигнал	Функция
J4-1	REMOTE_EPO_NC	нал EPO при размыкании с J4-2
J4-2	+24V_DRY	B
J4-3	+24V_DRY	B
J4-4	REMOTE_EPO_NO	нал EPO при замыкании на J4-3

1.7.4 Программируемый вход «Работа с генератором»

Замыкание контакта 2 разъема J5 на +24V переводит ИБП в режим работы с генератором. Схема разъема J5 показана на Рис.2-15, описание его контактов приведено в Таблице 2.8.

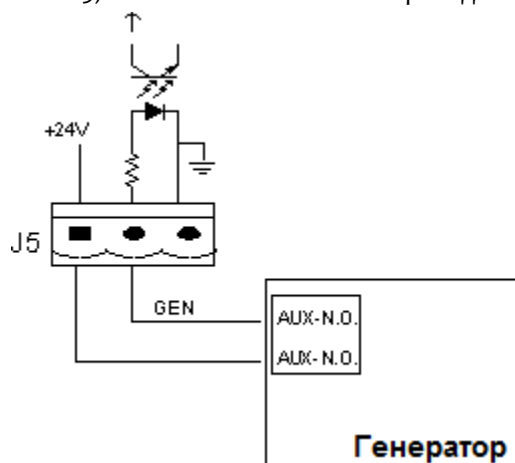


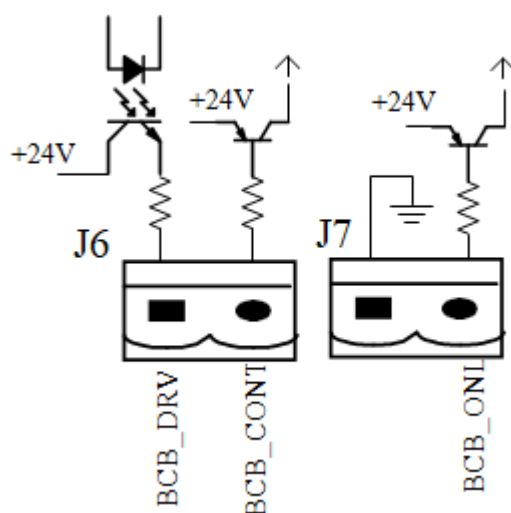
Рис.2-15 Схема разъема «Работа с генератором»

Контакт	Сигнал	Функция
J5-1	+24V_DRY	В
J5-2	GEN_CONNECTED	сигнал «Генератор подключен»
J5-3	GND_DRY	земля» для J5-1

Таблица 2.8 Описание контактов разъема J5

1.7.5 Разъемы интерфейса выключателя цепи аккумуляторов – BCB

Разъемы J6 и J7 представляют собой интерфейс выключателя цепи аккумуляторов (BCB). Схема разъемов показана на Рис.2-16, описание разъемов приводится в Таблице 2.9.



Position	Name	Description
J6.1	BCB_DRV	Программируемый выходной сигнал По умолчанию: Сигнал привода BCB напряжение +24В, ток 20мА
J6.2	BCB_CONT	Сигнал состояния контакта BCB, подключение к нормально разомкнутой цепи BCB
J7.1	GND	«Земля» для J6-1, J6-2 и J7-2
J7.2	BCB_ONL	Сигнал «BCB замкнут» (нормально разомкнутый), показывает активное состояние BCB, если эта цепь замкнута на J7-1.

1.7.6 Выходной разъем сигнализации о низком уровне заряда батарей

По умолчанию контакты разъема J8 запрограммированы на подачу гальванически изолированного сигнала при низком уровне напряжения на батареях, что означает низкий уровень заряда батарей. Схема разъемов показана на рис. 2-17, описание контактов разъема показано в Таблице 2.10.

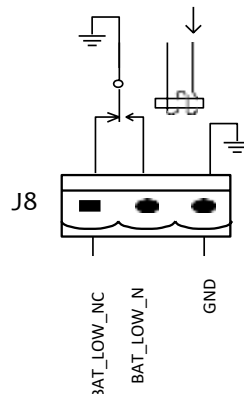


Рис.2-17 Схема разъема сигнализации о низком уровне заряда батарей

Таблица 2.10 Описание контактов разъема сигнализации о низком уровне заряда батарей

Контакт	Сигнал	Функция
J8-1	BAT_LOW_ALARM_NC	Программируемый нормально замкнутый сигнал «низкий уровень заряда батарей»
Контакт	Сигнал	Функция
J8-2	BAT_LOW_ALARM_NO	Программируемый нормально разомкнутый сигнал «низкий уровень заряда батарей»
J8-3	BAT_LOW_ALARM_GND	Общий контакт для J8-1 и J8-2

1.7.7 Выходной разъем сигнала «Ошибка ИБП»

По умолчанию контакты разъема J9 запрограммированы на подачу гальванически изолированного сигнала при возникновении одной или более ошибок на ИБП. Схема разъемов показана на рис. 2-18, описание контактов разъема показано в Таблице 2.11.

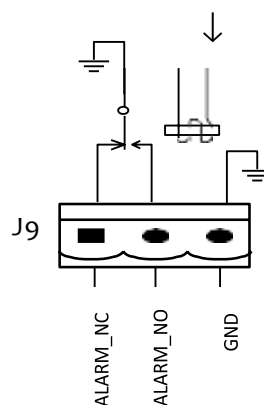


Рис.2-18 Схема разъема сигнала «Ошибка ИБП»

Position	Name	Purpose
J9.1	ALARM_NC	Integrated warning relay (normally closed) will be open during warning
J9.2	ALARM_NO	Integrated warning relay (normally open) will be closed during warning
J9.3	GND	Common connection

1.7.8 Выходной разъем сигнала «Сбой электроснабжения»

По умолчанию контакты разъема J10 запрограммированы на подачу гальванически изолированного сигнала, если параметры электросети на входе ИБП не соответствуют требованиям (произошел сбой электроснабжения). Схема разъемов показана на рис. 2-19, описание контактов разъема показано в Таблице 2.12.

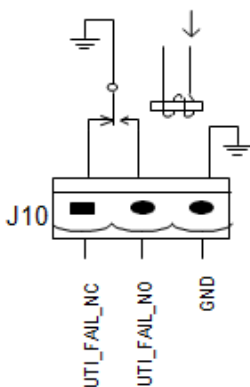


Рис.2-19 Схема разъема сигнала «Сбой электроснабжения»

Таблица 2.12 Описание контактов разъема сигнала «Сбой электроснабжения»

Контакт	Сигнал	Функция
J10-1	UTILITY_FAIL_NC	Программируемый нормально замкнутый выходной сигнал «Сбой электроснабжения»
J10-2	UTILITY_FAIL_NO	Программируемый нормально разомкнутый выходной сигнал «Сбой электроснабжения»
J10-3	UTILITY_FAIL_GND	Общий контакт для J10-1 и J10-2

1.7.9 Прочие коммуникационные интерфейсы

Порты RS232, RS485 и USB: используются специалистами авторизованных сервисных центров для получения служебных данных при пуско-наладке и диагностике ИБП, а также могут использоваться для получения данных о состояниях ИБП в системах автоматизации.

Слот SNMP – слот используется для установки опциональной SNMP-карты.

2 Глава 2. Установка и обслуживание батарей.

2.1 Основные рекомендации.

Соблюдайте особую осторожность при работе с батареями модульной системы ИБП. Когда все элементы батареи подключены, напряжение батареи может превышать 400 В постоянного тока, что потенциально смертельно.

Примечание: Меры предосторожности по установке, использованию и обслуживанию батарей должны быть предоставлены производителями батарей. Меры предосторожности в этом разделе включают ключевые вопросы, которые необходимо учитывать при проектировании установки, которые могут быть скорректированы в соответствии с конкретными локальными ситуациями.

Требования к помещению для батарей

Аккумуляторы должны устанавливаться, храниться и в чистой, прохладной и сухой среде.

Не устанавливайте аккумулятор в герметичной Батарейной камере или герметичном помещении. Вентиляция аккумуляторного отделения должна, по крайней мере, соответствовать требованиям стандарта EN50272-2001.

Батарея должна устанавливаться на большом расстоянии от источника нагрева (например, трансформатора). Не используйте и не храните батарею рядом с источником тепла, не сжигайте ее и не ставьте в огонь. В противном случае может произойти утечка электролита, возгорание или взрыв.

Батареи должны быть размещены таким образом, чтобы одновременно не соприкасались две оголенные токоведущие части. Если это неизбежно, то для подключения следует использовать изолированную крышку клеммы и изолированные кабели.

При использовании внешних батарей выключатели (или предохранители) батарей должны быть установлены как можно ближе к батареям, а соединительные кабели должны быть как можно короче.

Меры предосторожности при работе с АКБ

При подключении аккумулятора соблюдайте меры предосторожности при работе под высоким напряжением

Перед приемом и использованием аккумулятора проверьте внешний вид аккумулятора. Если упаковка повреждена, или клемма аккумулятора загрязнена, корродирована или заржавела, или корпус поврежден, деформирован или имеет утечку, замените его новым продуктом. В противном случае это может привести к снижению емкости аккумулятора, утечке электричества или возгоранию.

Перед началом работы с батареей снимите с кольца, часы, ожерелье, браслеты и любые другие металлические украшения

Наденьте резиновые перчатки.

Используйте защиту глаз, чтобы предотвратить травму от случайных электрических дуг.

Используйте только инструменты (например, гаечный ключ) с изолированными ручками.

АКБ очень тяжелые. Пожалуйста поднимайте батарею правильным методом для предотвращения любых человеческих ушибов или повреждения батареи.

Не разбирайте, не модифицируйте и не повреждайте аккумулятор. В противном случае может произойти короткое замыкание батареи, утечка или травма.

АКБ содержит серную кислоту. При нормальной работе вся серная кислота содержится внутри. Однако, когда корпус батареи будет поврежден, кислота будет вытекать из батареи. Поэтому при работе с аккумулятором обязательно надевайте защитные очки и резиновые перчатки. В противном случае, вы можете ослепнуть, если кислота попадет в ваши глаза, и ваша кожа может быть повреждена кислотой.

В конце срока службы батареи, Батарея может иметь внутреннее короткое замыкание, утечку электролита и замыкание положительных/отрицательных пластин. Если это состояние продолжается, батарея может выйти

из-под контроля, разбухнуть или протечь. Обязательно замените батарею, прежде чем эти явления произойдут.

В случае утечки электролита из батареи или иного физического повреждения ее необходимо заменить, хранить в емкости, устойчивой к воздействию серной кислоты, и утилизировать в соответствии с местными правилами.

Если электролит вступает в контакт с кожей, пораженный участок следует немедленно промыть водой.

2.2 Топология батарей

В соответствии с требуемой конфигурацией ИБП и временем автономной работы могут потребоваться батареи, состоящие из одной или нескольких цепочек аккумуляторных блоков, установленных на полках в запертом шкафу или выделенной Батарейной комнате

Примечание:

Внешний шкаф батареи может использовать 36,38,40,42,44 АКБ в одной линейке. Заводская настройка по умолчанию, если устройство заказывается без внутренней батареи, составляет 40.

ПРЕДОСТЕРЕЖЕНИЕ: свинцово кислотная батарея может причинить химическое поражение.

Установка батарей

Только квалифицированные инженеры имеют право устанавливать и обслуживать АКБ. Для обеспечения безопасности установите внешнюю батарею в запертом шкафу или в специальном помещении, доступном только для обслуживания квалифицированного персонала.

Обратите внимание, что количество батарей, установленное с помощью программного обеспечения, должно соответствовать фактическому количеству АКБ.

Минимальное пространство в 10 мм должно быть обеспечено с каждой стороны АКБ, чтобы обеспечить свободное движение воздуха вокруг АКБ.

Определенный зазор должен быть обеспечен между верхней частью батарей и нижней стороной вышестоящей полки, необходимый для мониторинга и обслуживания АКБ.

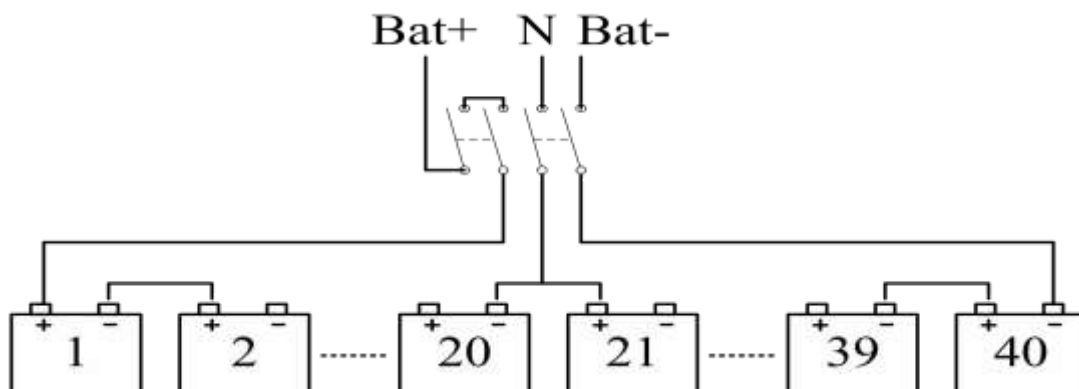
Радиус загиба кабеля должен быть больше чем $10D$, где "D" наружный диаметр кабеля.

При подключении кабеля не пересекайте кабели аккумулятора и не связывайте кабели аккумулятора вместе.

Соединение аккумулятора должно быть прочным и надежным. После подключения все соединения между клеммами проводов и батареями должны быть скорректированы в соответствии с требованиями к крутящему моменту, указанными в спецификациях и руководствах по эксплуатации изготовителей батарей.

Каждый вывод аккумулятора должен быть изолирован после его подключения.

Измерьте напряжение батареи и выполните калибровку напряжения батареи после запуска ИБП. Схема подключения батарей показана ниже:



Предупреждение: подключение АКБ.



При использовании батарей всегда соблюдайте следующие меры предосторожности:

Отключите батарейный массив от ИБП перед выполнением любых работ связанных с АКБ.

Не подключайте АКБ к ИБП до получения разрешения от инженера по вводу в эксплуатацию.



При подключении кабелей между клеммами аккумулятора и выключателем всегда сначала подключайте конец выключателя.

Обязательно соедините положительные/отрицательные клеммы батарей с клеммами автоматических выключателей, а клеммы автоматических выключателей с клеммами ИБП соответственно в соответствии с маркировкой положительных/отрицательных клемм. Обратное соединение полярностей батареи приведет к взрыву, аварии, пожару, повреждению батарей и UPS, и жертвам среди обслуживающего персонала.

Соединительная клемма аккумулятора не должна подвергаться воздействию какой-либо внешней силы, такой как тяговое усилие или сила скручивания кабеля. В противном случае, внутреннее соединение батареи может быть повреждено, и в тяжелом случае, батарея может загореться.

Не подключайте питание до тех пор, пока общее напряжение аккумуляторной батареи не будет проверено правильно с помощью сертифицированного измерительного устройства

Не подключайте проводник между положительными и отрицательными клеммами аккумулятора.

Не включайте автоматические выключатели батареи до получения разрешения от инженера по вводу в эксплуатацию.

2.3 Обслуживание батарей.

При обслуживании батарей соблюдайте требования предоставленные поставщиком батарей.

- Убедитесь, что все предохранительные устройства установлены и функционируют нормально.
- Убедитесь в правильности установки параметров батарей.
- Измерьте и запишите температуру воздуха в аккумуляторной комнате.
- Проверьте, не повреждены ли клеммы аккумулятора или есть ли признаки нагрева, а также не повреждена ли оболочка или крышка.
- Затяните клеммы АКБ в соответствии с требуемым моментом затяжки.
- После 1-2 месяцев эксплуатации протяните клеммы еще раз.
- **Внимание: все акб должны быть одного типа и емкости.**
- **Внимание: утилизируйте использованную батарею в соответствии с местными инструкциями**

3 Глава 3. Установка ИБП в стойку в параллельной конфигурации.

Для инсталляции ИБП в параллельной конфигурации обратитесь в авторизованный сервисный центр.

4 Глава 4. Установочные чертежи.

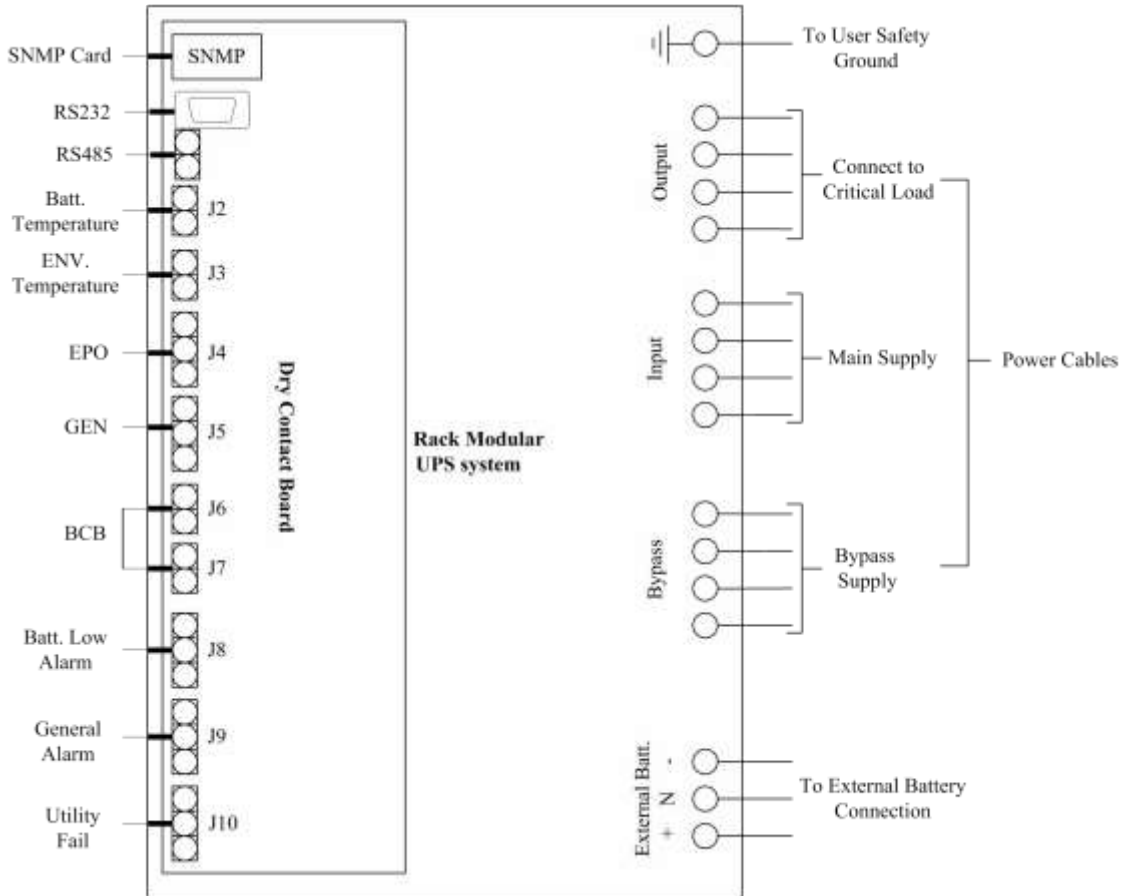


Рис 4-1. Схема подключения.

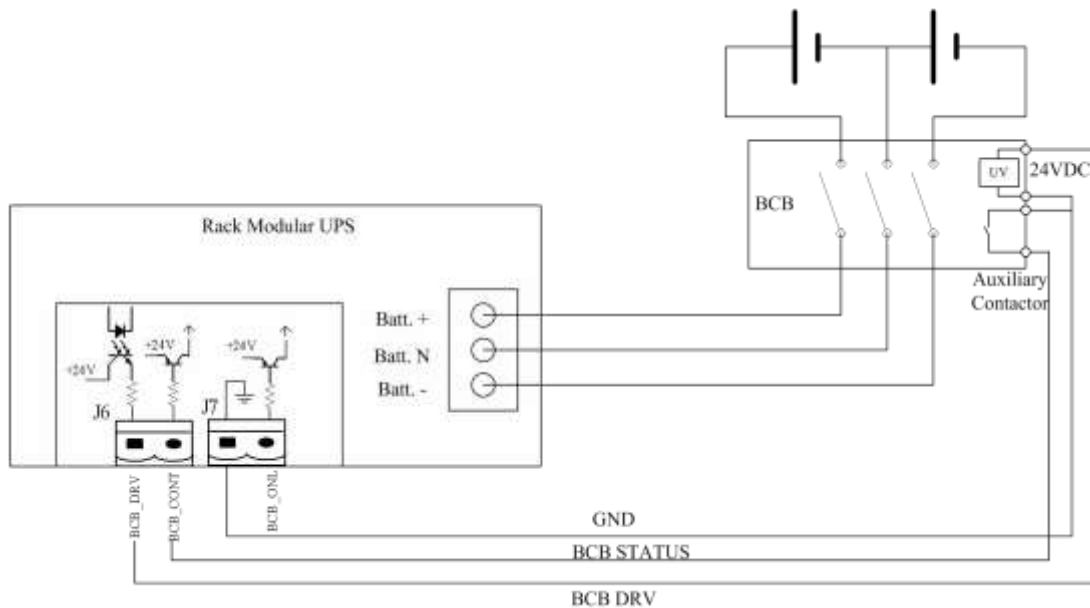


Рис 4-2. Подключение внешних батарей.

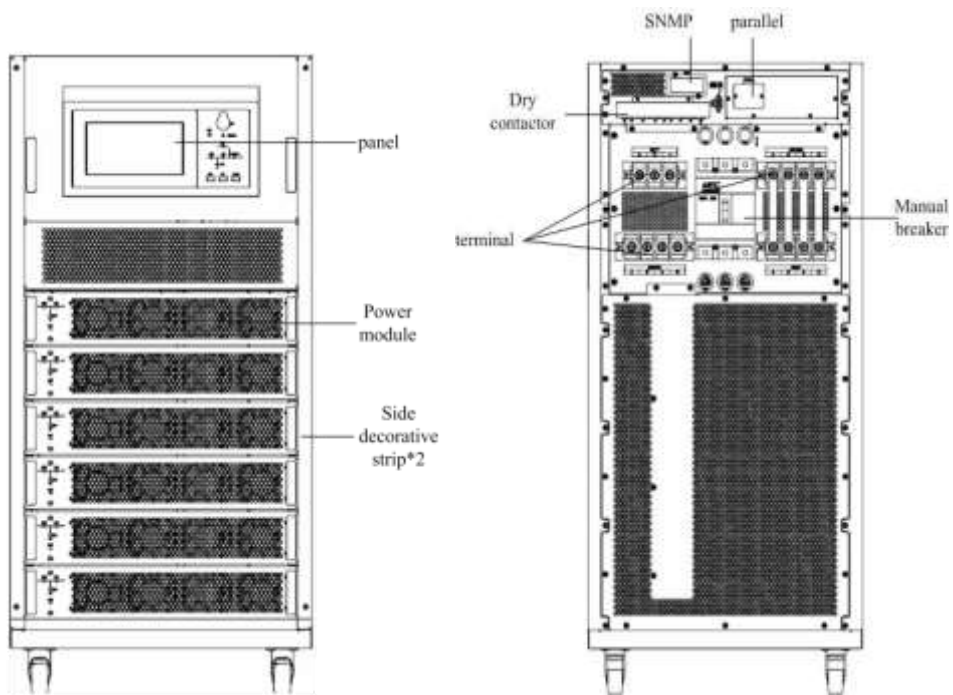


Рис 4-3. Силовой шкаф на 6 модулей. Вид спереди и сзади.

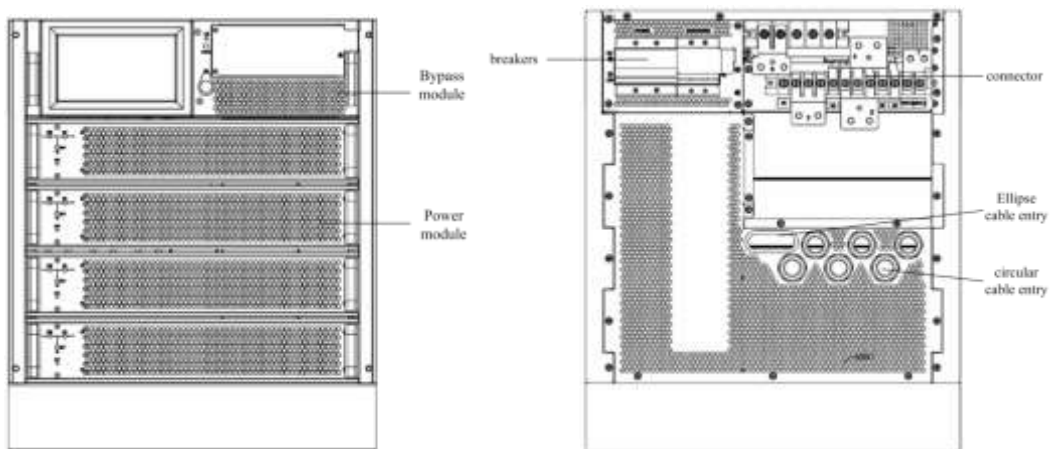


Рис 4-4. Силовой шкаф на 4 модулей. Вид спереди и сзади.

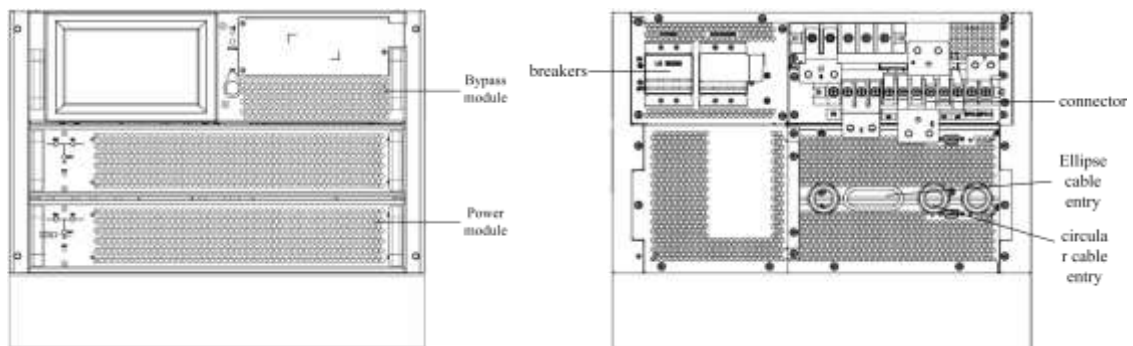


Рис 4-5. Силовой шкаф на 2 модулей. Вид спереди и сзади.

HIDEN EXPERT

HEM10-90R

10-90KVA

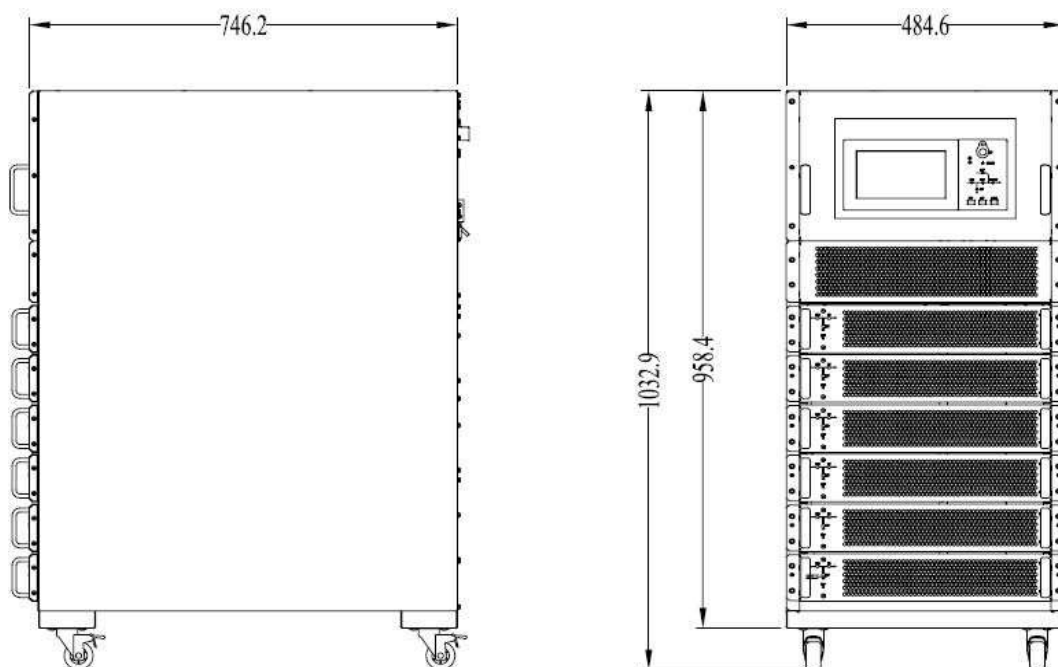


Рис 4-6. Габариты силового шкафа на 6 модулей.

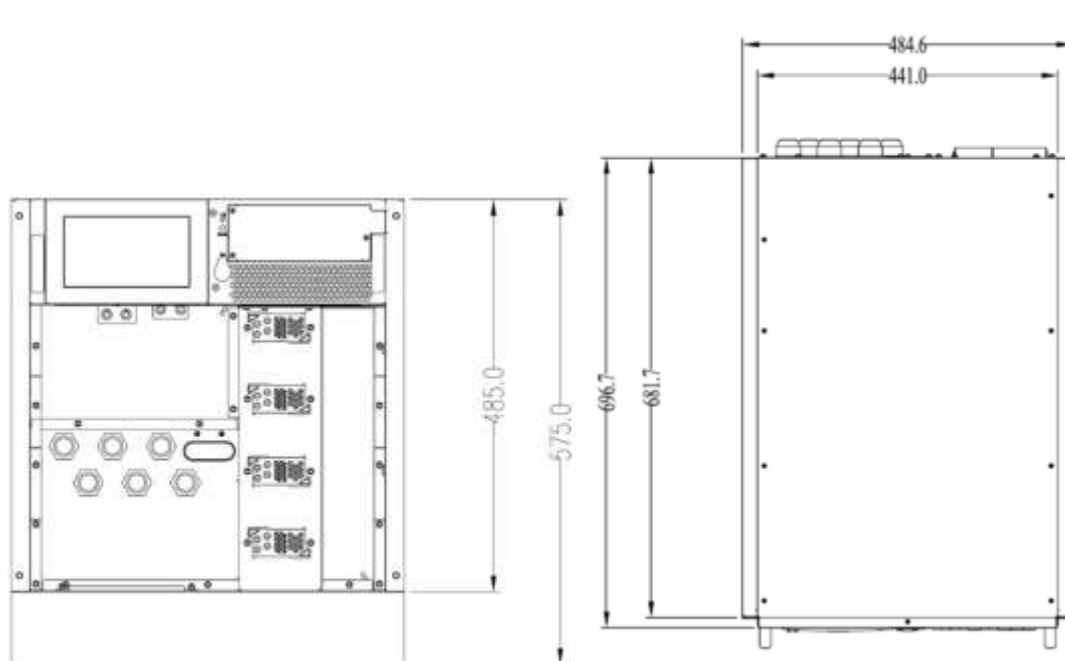


Рис 4-7. Габариты силового шкафа на 4 модулей

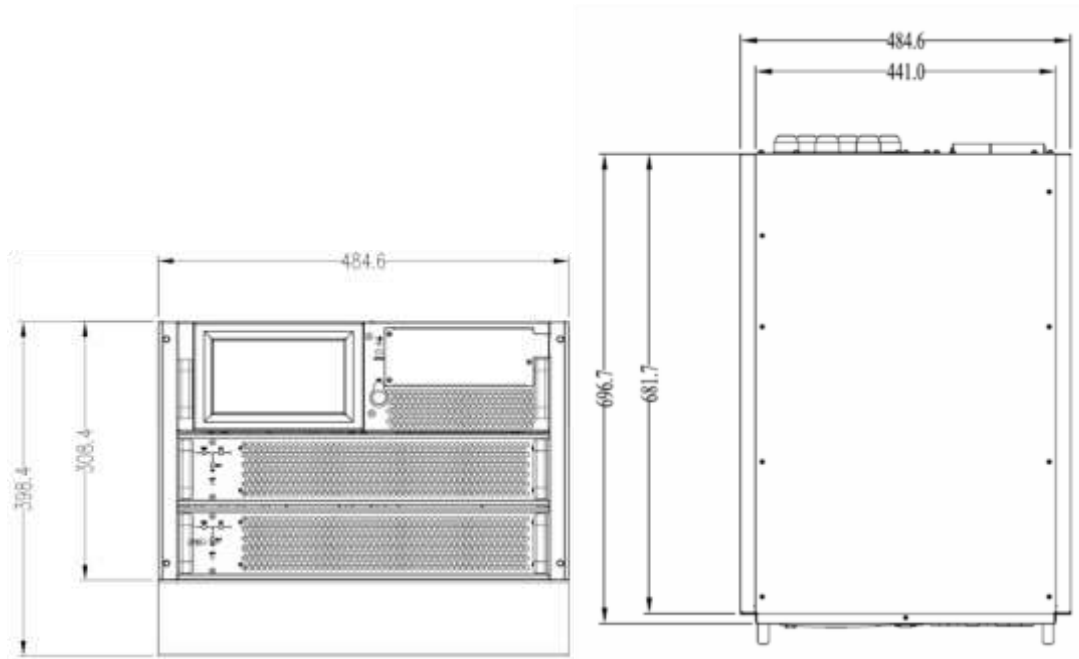


Рис 4-8. Габариты силового шкафа на 2 модуля

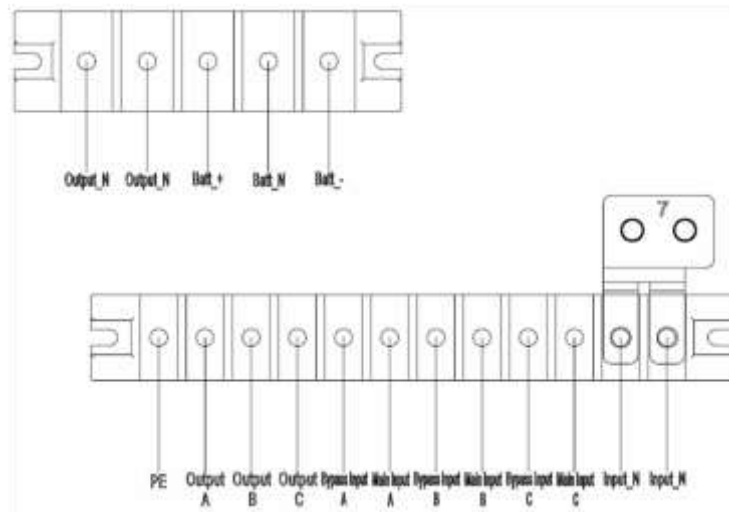


Рис 4-8. Клемная колодка ИБП 20/40кВА.

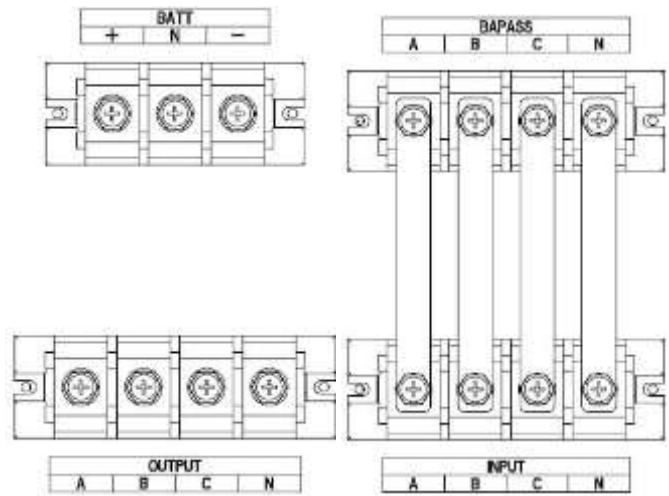


Рис 4-9. Клемная колодка ИБП 60/90kVA.

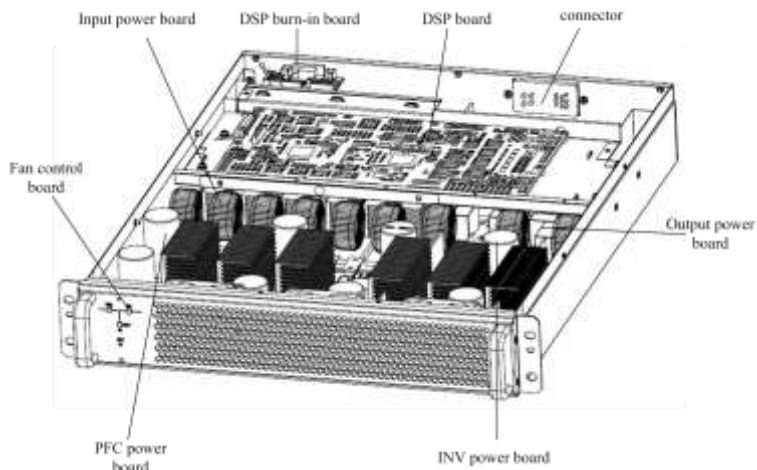
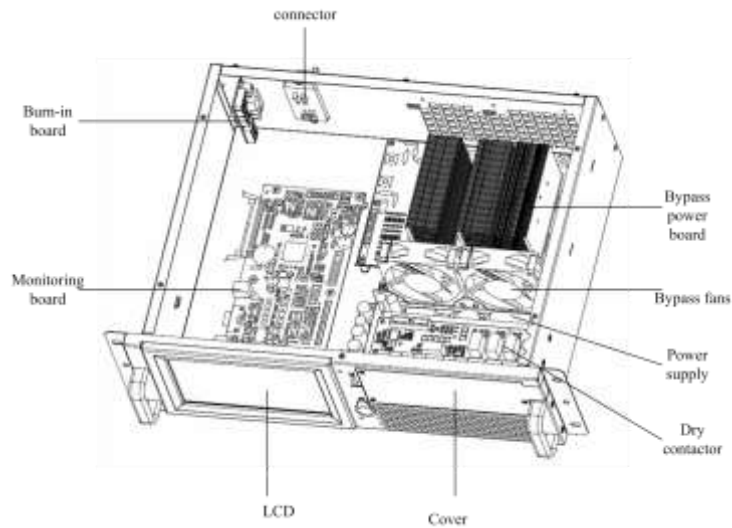
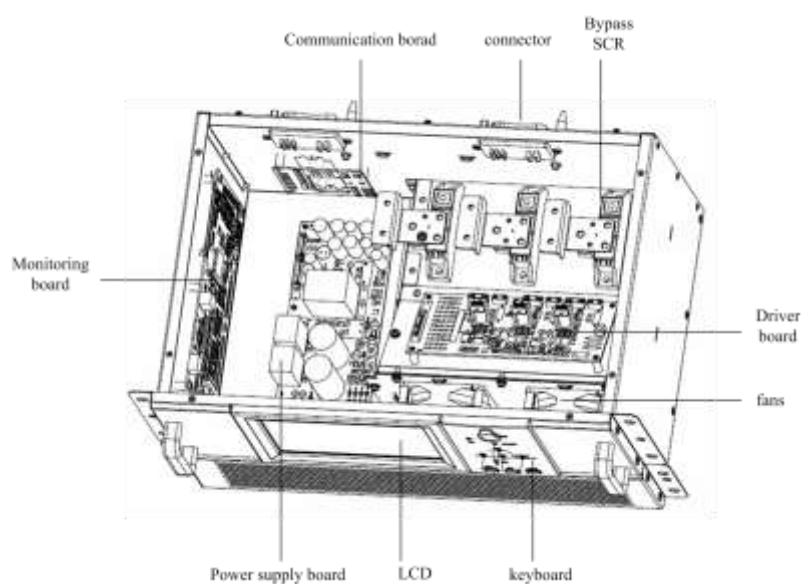


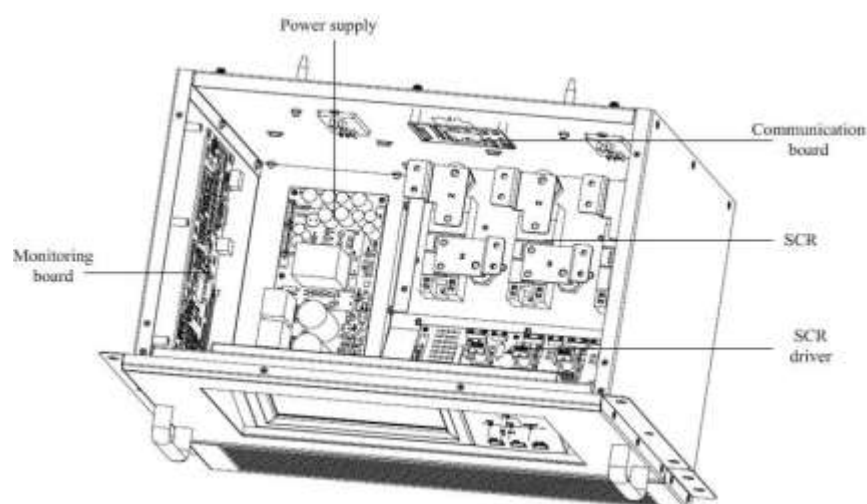
Рис 4-10. Силовой модуль.



А. Байпасный модуль 20/40kVA.



Б. Байпасный модуль 30/45kVA.



С. Байпасный модуль 60/90kVA.

Рис 4-11. Модуль байпаса и мониторинга.

Примечания:

1. При установке модулей, установите модули снизу вверх. При удалении модулей удалите модули сверху вниз. Цель состоит в том, чтобы поддерживать стабильный центр тяжести.
2. После установки модуля затяните все винты.
3. При снятии модулей сначала выключите модули, выверните винты, а затем снимите модули.
4. Подождите 5 минут, прежде чем вставлять удаленные модули.

HIDEN EXPERT

HEM10-90R

10-90KVA

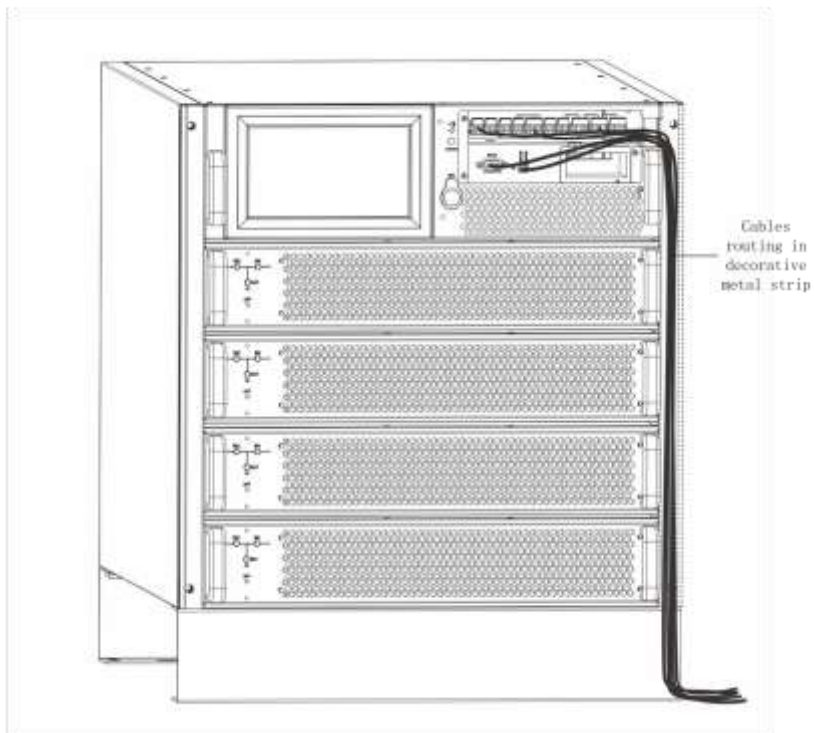


Рис 4-12. Расположение сигнальных кабелей.

5 Глава 5. Работа.



Предупреждение: опасное сетевое напряжение и / или напряжение батареи, присутствует за защитной крышкой



Компоненты, доступ к которым возможен только при открытии защитной крышки с помощью инструментов, не могут эксплуатироваться пользователем. Снимать такие крышки разрешается только квалифицированному обслуживающему персоналу.

5.1 Введение.

Модульная система стоечного ИБП обеспечивает критическую нагрузку (например, оборудование связи и обработки данных) высоким качеством бесперебойного питания переменного тока. Питание от ИБП не зависит от колебаний напряжения и частоты, а также от помех (прерываний и скачков напряжения), возникающих на входном питании сети переменного тока.

Это достигается за счет высокочастотной двойной широтно-импульсной модуляции мощности преобразования (PWM), связанной с полностью цифровым управлением обработкой сигналов (DSP), которое отличается высокой надежностью и удобством в использовании.

Как показано на фиг.5-1, переменное напряжение подается на вход ИБП и преобразуется в постоянное напряжение. Этот источник постоянного тока питает инвертор, который преобразует источник постоянного тока в чистый выходной независимый источник переменного тока. Аккумулятор питает нагрузку через инвертор в случае отключения электроэнергии. ИБП также может питать нагрузку через статический байпас.

Когда ИБП нуждается в техническом обслуживании или ремонте, нагрузка может быть передана в режим сервисного байпаса, а модуль питания и байпасный модуль могут быть удалены для технического обслуживания.

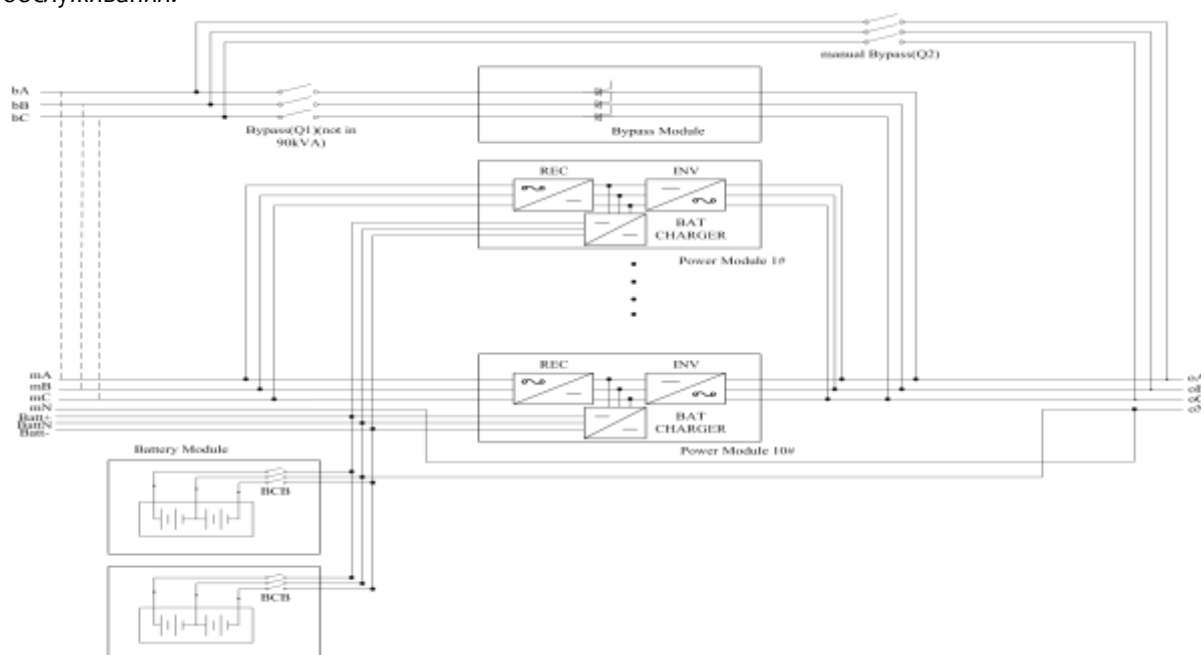


Рис 5-1. Блок схема ИБП.

ИБП может работать в следующих режимах:

- Нормальный режим работы
- Режим работы от батарей
- Режим обходной линии (режим электронного байпаса)
- Режим обслуживания (ручной байпас)
- Режим экономии электроэнергии (режим ECO)
- Режим автоматического перезапуска
- Режим преобразования частоты

5.2.1 Нормальный режим

Инвертер постоянно питает нагрузку. Выпрямитель получает энергию от основного ввода и питает шину постоянного тока, от которой запитан инвертер и зарядное устройство, заряжающее батареи и регулирующее ток заряда.

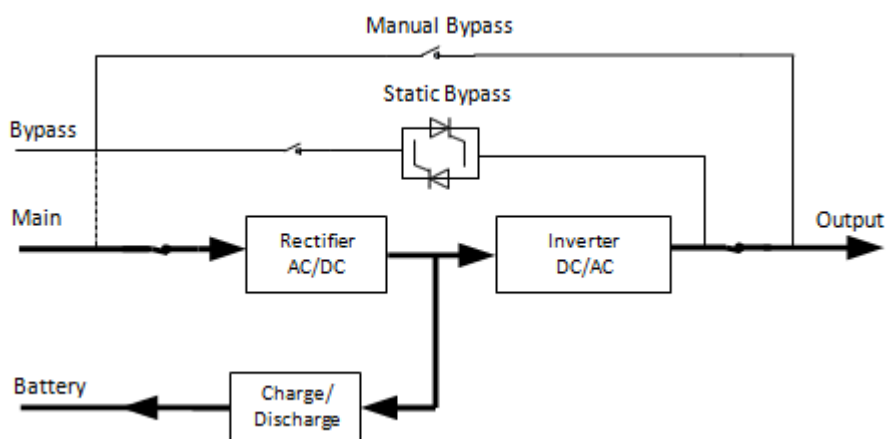


Рис 1-3. Нормальный режим работы

5.2.2 Батарейный режим

При нарушениях электроснабжения по основному вводу инвертер получает энергию от батарей, продолжает питать нагрузку без прерываний. После восстановления электроснабжения по основному вводу автоматически включается «Нормальный режим работы».

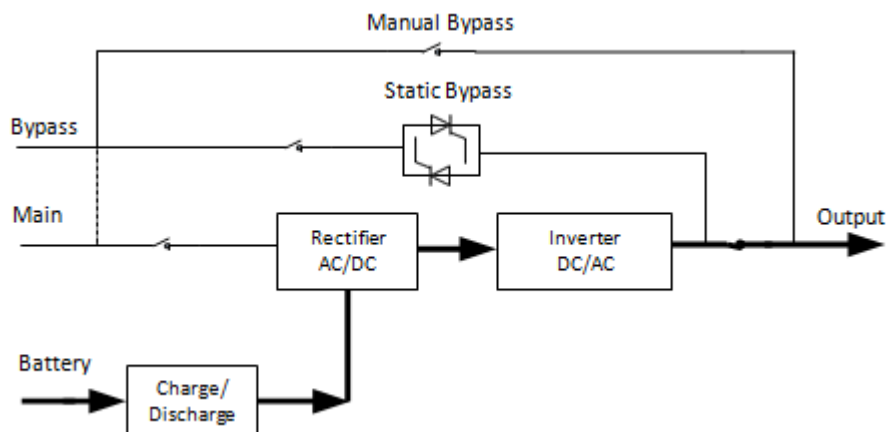


Рис 1-4. Батарейный режим

5.2.3 Режим обходной линии (режим электронного байпаса)

Если перегрузочная способность инвертера превышена при нормальном режиме работы, или инвертер по какой-либо причине отключается, статический переключатель переводит питание нагрузки с инвертера на обходную линию (байпас), перерывов в питании нагрузки не возникает. Если инвертер не синхронизирован с питанием обходной линии, то переключение происходит с перерывом. Это сделано во избежание большой разности потенциалов на несинхронизированных линиях питания от инвертера и байпаса. Прерывание программируется и по умолчанию установлено на не более чем 15мс для сети питания 50Гц и менее 12.5мс для сети 60Гц. Переключение на электронный байпас также можно осуществить на дисплее оператора.

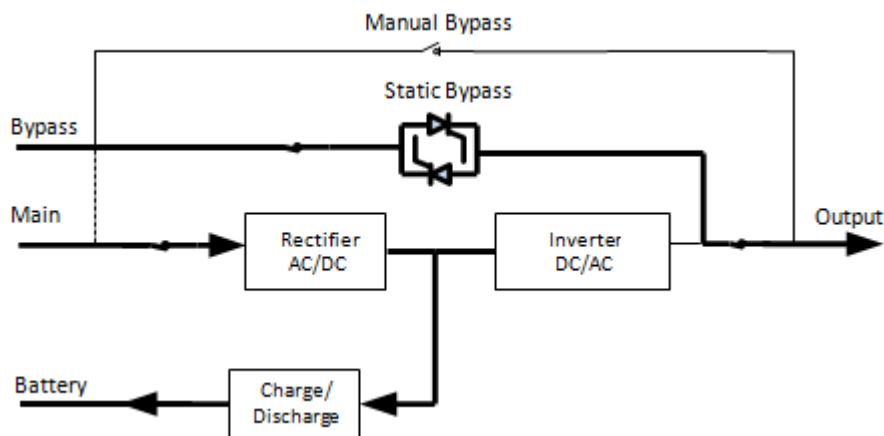


Рис 1-5. Режим электронного байпаса

5.2.4 Режим обслуживания (ручной байпас)

Ручной байпас предназначен для коммутации входа и выхода ИБП на период обслуживания или в случае выхода ИБП из строя (см. Рис.1-5).

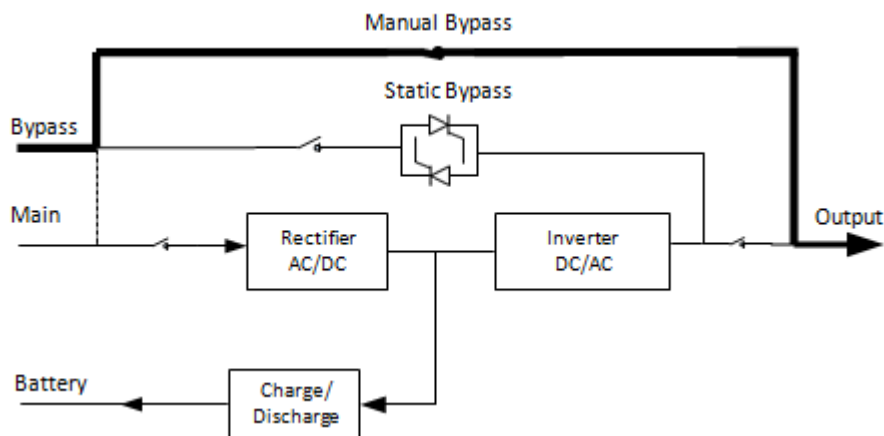


Рис 1-6. Режим сервисного байпаса

**Опасно!**

В режиме обслуживания опасное напряжение присутствует на входных и выходных клеммах.

5.2.5 Экономичный режим (ECO-режим)

Для повышения КПД системы, если параметры внешней электросети находятся в требуемых пределах, питание нагрузки производится по обходной линии, а инвертер находится в состоянии готовности. Если параметры внешней электросети выходят за пределы допустимого, ИБП переходит на режим работы от батарей и нагрузка питается от инвертера.

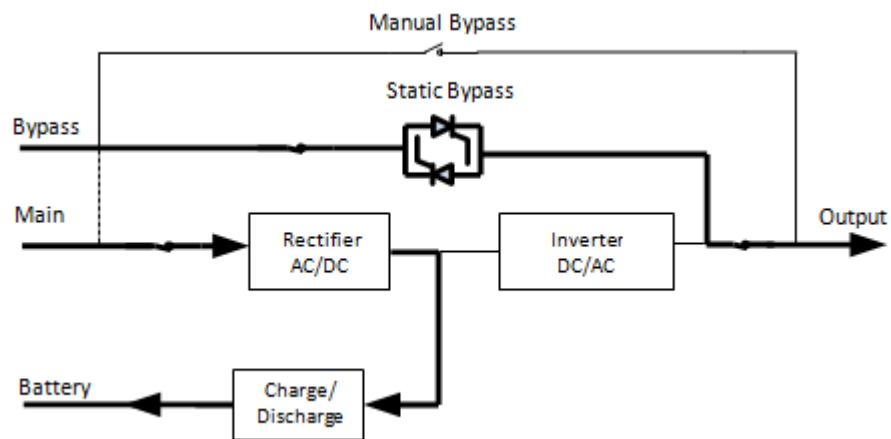


Рис 1-7. ECO режим

**Примечание.**

В ECO-режиме при переводе питания с обходной линии на батареи возникает прерывание питания менее 10 мс.

5.2.6 Автоматический перезапуск

При длительном отсутствии внешнего электроснабжения батареи ИБП могут полностью разрядиться. Инвертер выключается при достижении предельного значения напряжения разряда на батареях (EOD). Можно установить задержку запуска инвертера после восстановления электроснабжения при разряженных батареях "System Auto Start Mode after EOD" для предварительной зарядки батарей. Режим и время задержки должен установить квалифицированный специалист.

5.2.7 Режим преобразования частоты

При установке ИБП в режим преобразования частоты ИБП питает нагрузку с требуемой частотой (50 или 60Гц) независимо от входной частоты, электронный

6 Глава 6. Управление.



Предупреждение: опасное сетевое напряжение и / или напряжение батареи, присутствует за защитной крышкой



Компоненты, доступ к которым возможен только при открытии защитной крышки с помощью инструментов, не могут эксплуатироваться пользователем. Снимать такие крышки разрешается только квалифицированному обслуживающему персоналу.

6.1 Введение

Модульный ИБП работает в следующих 3 режимах, перечисленных в таблице.6-1. В этом разделе описываются различные виды рабочих процедур в каждом рабочем режиме, включая переход между рабочими режимами, настройку ИБП и процедуры включения / выключения инвертора.

Таблица.6-1: режим работы ИБП

Operating mode	Descriptions
Normal mode	UPS powers the load
Bypass mode	The load power supply is provided by the static bypass. This mode can be regarded as a temporary transition mode between the normal mode and maintenance bypass mode, or a temporary abnormal operating status
Maintenance mode	UPS Shuts down, the load is connected to the mains via Maintenance bypass. NOTE: in this mode the load is not protected against abnormal mains

6.1.1 Силовые выключатели.

Система ИБП имеет выключатель сервисного байпаса, выключатель входного сигнала байпаса. Пользователь должен установить внешний сетевой входной выключатель, внешний байпасный выключатель и внешний выходной выключатель. Внешний байпасный выключатель необходим, если используется отдельный ввод байпаса.

Примечание:

Рекомендуется использовать 4-полюсные выключатели, а номинальный ток выше номинального тока байпасного выключателя в ИБП. Например, для 40 кВА необходимы выключатели 125А. Для 20кВА, выключатели 63А необходимы.

6.2 Запуск ИБП.



Не запускайте ИБП, пока установка не будет завершена и система не будет введена в эксплуатацию сертифицированным инженером.



6.2.1 Процедура запуска.

В это разделе описывается процедура запуска ИБП из полностью выключенного состояния. Операционные процедуры заключаются в следующем:

1. Убедитесь в отсутствии напряжения на питающих кабелях, исключите возможность его подачи на время проведения работ. Откройте дверцу ИБП, подсоедините кабели питания и обеспечьте правильное вращение фаз (по часовой стрелке).



Внимание:

После запуска ИБП незамедлительно подает питание на выходной терминал. Если к выходным клеммам ИБП подключено какое-либо нагрузочное оборудование, пожалуйста, проверьте у пользователя нагрузки, безопасно ли подавать питание: если нагрузка не готова к приему питания, убедитесь, что она надежно изолирована от выходных клемм ИБП.



2. Замкните внешний выходной выключатель. Замкните внешний сетевой входной выключатель и подключите питание от сети. LCD дисплей начнет светиться. Индикатор выпрямителя мигает во время запуска выпрямителя. Выпрямитель переходит в нормальное рабочее состояние, и примерно через 20 секунд индикатор выпрямителя начнет непрерывно светиться зеленым цветом. После инициализации статический переключатель байпаса замыкается. Светодиоды ИБП отображают следующие сигналы:

LED	Status
Rectifier indicator	Green
Battery indicator	Red
Bypass indicator	Green
Inverter Indicator	Off
Load indicator	Green
Status indicator	Red

3. Инвертор запускается автоматически. Индикатор инвертора мигает во время запуска инвертора. Примерно через 1 минуту инвертор запустится, ИБП переводит питание нагрузки с байпаса на инвертор, индикатор байпаса выключается, а индикаторы инвертора и нагрузки включаются. ИБП работает в обычном режиме. Светодиоды ИБП отображают следующие сигналы:

LED	Status
Rectifier indicator	Green
Battery indicator	Red
Bypass indicator	Off
Inverter Indicator	Green
Load indicator	Green
Status indicator	Red

4. Замкните внешний выключатель батареи, индикатор батареи выключается, через несколько минут батарея будет инициализирована. Светодиоды ИБП отображают следующие сигналы:

LED	Status
Rectifier indicator	Green
Battery indicator	Green
Bypass indicator	Off
Inverter Indicator	Green
Load indicator	Green
Status indicator	Green


Примечание:

Панель на 6-ти слотовых шкафах имеет 6 индикаторов: выпрямитель, инвертор, байпас, аккумулятор, нагрузка, состояние.

Панель на 2/4-силовой шкаф модулей имеет только светодиод состояния.


6.2.2 Процедура переключения между режимами работы.

Переключение из нормального режима в режим байпаса

Нажмите кнопку  "Transition to Bypass" в меню "управление", чтобы перейти в режим байпаса.

Примечание: В режиме байпаса нагрузка напрямую питается от сети, а не от чистого переменного тока от инвертора.

Переключение из режима байпаса в нормальный режим

Нажмите кнопку  "Normal Mode" в меню управление. ИБП перейдет в нормальный режим работы.

6.3 Переход в режим сервисного байпаса и обратно.

Обратитесь к инструкции по использованию сервисного байпаса.

6.4 Процедура полного отключения ИБП

Если вам необходимо полностью выключить ИБП, выполните следующие действия:

Нажмите кнопку EPO на передней панели

Разомкните внешний выключатель батареи и внутренний выключатель батареи

Разомкните внешний входной автоматический выключатель, внешний выходной выключатель

Если выпрямитель и байпас используют разные источники питания, необходимо разомкнуть эти два входных выключателя соответственно.

6.5 Аварийное отключение (EPO)

Кнопка EPO предназначена для отключения ИБП в аварийных условиях (например, пожар, наводнение и т. д.). Для этого достаточно нажать кнопку EPO, и система немедленно выключит выпрямитель, инвертор и прекратит питание нагрузки (включая инвертор и байпас), а батарея прекратит зарядку или разрядку.

Если входное питание присутствует, схема управления ИБП будет оставаться активной; однако выход будет выключен. Чтобы полностью изолировать ИБП, необходимо разомкнуть сетевой входной выключатель и выключатель батареи.

6.6 Авто старт

Обычно ИБП запускается на статическом байпассе. При сбое сетевого питания ИБП получает питание от аккумуляторной батареи для питания нагрузки до тех пор, пока напряжение батареи не достигнет напряжения окончания разряда (EOD), и ИБП выключится.

ИБП автоматически перезапустится и включит выходную мощность:

- После восстановления электросети
- Если включена функция автоматического восстановления после полного разряда

6.7 Процедура перезагрузки

После использования EPO для выключения ИБП необходимо выполнить следующие действия:

Полное отключение всех рубильников ИБП

Запуск в соответствии с разделом 6.2.1

После выключения ИБП из-за перегрева инвертора, перегрузки или слишком большого количества переключений ИБП автоматически сбрасывает ошибку после устранения неисправности.

Примечание: Выпрямитель будет включен автоматически, когда ошибка перегрева исчезнет после исчезновения перегрева.



Внимание: После нажатия кнопки EPO, если сетевой вход ИБП был отключен, ИБП полностью выключается. Когда сеть восстановится, состояние EPO будет очищен и системы бесперебойного питания автоматически запустятся.



Внимание: Если выключатель байпаса обслуживания включен и ИБП имеет сетевой вход, то выход ИБП находится под напряжением.

6.8 Обслуживание силового модуля

Обслуживание может проводить только сертифицированный производителем персонал. Для выполнения данной операции обратитесь в сервисную службу.

7 Глава 7. Панель управления.

7.1 Панель управления

Панель управления расположена на передней панели ИБП. С ее помощью оператор может управлять ИБП и контролировать все измеряемые параметры, наблюдать состояние ИБП и аккумуляторов, просматривать журналы событий и аварийных сигналов. Панель управления разделена на три функциональные зоны: мнемоническое изображение пути тока, ЖК-дисплей и клавиши меню, а также клавиши контроля и управления.

Панель управления изображена на Рис.7-1.

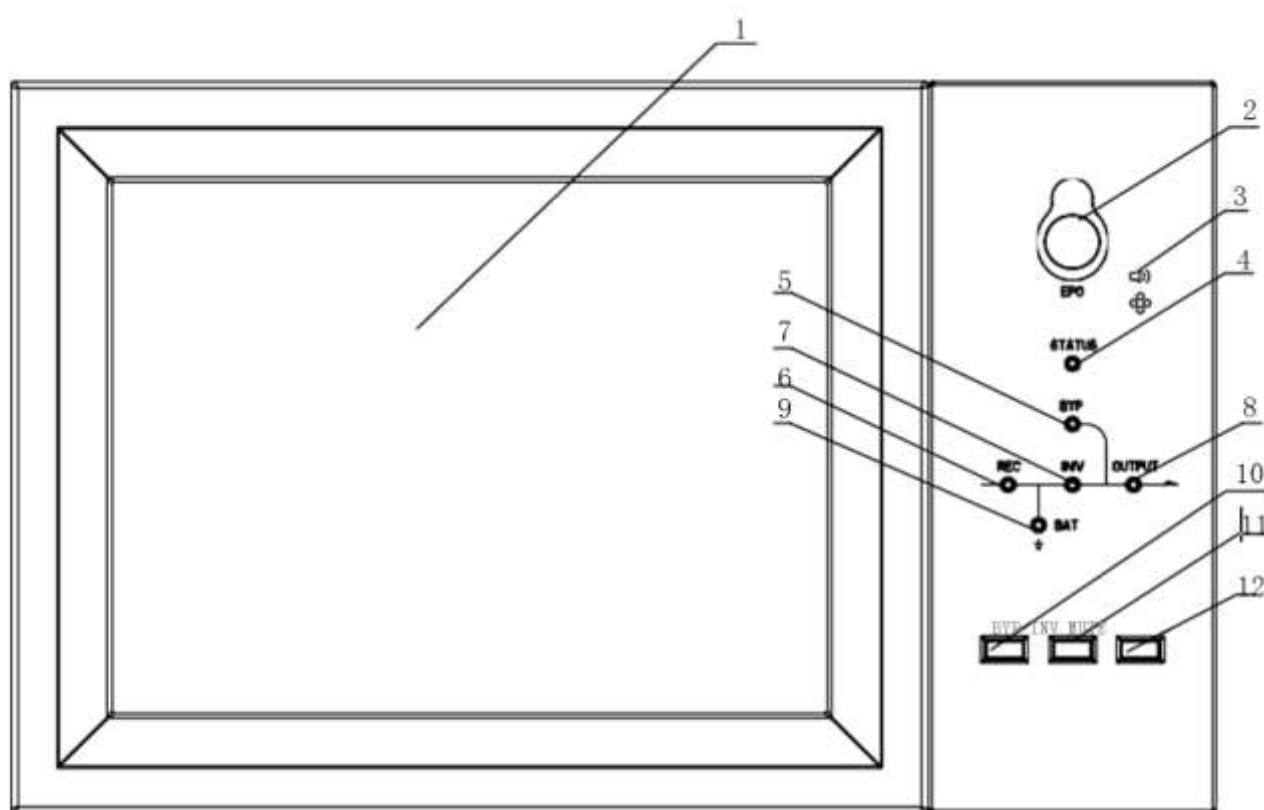


Рис. 7-1. Панель управления

- | | |
|-----------------------------------|----------------------------|
| 1. Сенсорный LCD дисплей | 11. Переход в онлайн режим |
| 2. EPO | 12. Отключить звук |
| 3. Динамик | |
| 4. Индикатор статуса | |
| 5. Индикатор байпаса | |
| 6. Индикатор выпрямителя | |
| 7. Индикатор инвертора | |
| 8. Индикатор выходного напряжения | |
| 9. Индикатор батарей | |
| 10. Переход на байпас | |

7.1.1 Светодиодные индикаторы

На панели оператора находятся 6 СДИ для отображения состояния компонентов ИБП и ошибок (см. Рис.7-1). Описание индикаторов приведено в Таблице 3.1

Таблица 7.1 Описание светодиодных индикаторов

Индикатор	Состояние	Описание
Индикатор выпрямителя (REC)	постоянный зеленый	выпрямитель работает нормально
	мигающий зеленый	выпрямитель в процессе запуска, входная сеть в норме
	постоянный красный	ошибка выпрямителя
	мигающий красный	ошибка входной сети
	не горит	выпрямитель не работает
Индикатор	Состояние	Описание
Индикатор батареи (BAT)	постоянный зеленый	батареи заряжаются
	мигающий зеленый	батареи разряжаются
	постоянный красный	батареи неисправны, отсутствуют или неправильно подключены, либо неисправность, перегрузка по току или перегрев зарядного устройства, либо достижение нижнего предела напряжения разряда (EOD)
	мигающий красный	низкий уровень заряда батарей
	не горит	батареи и зарядное устройство в норме, батареи не заряжаются
Индикатор байпаса (BYP)	постоянный зеленый	нагрузка на байпасе
	постоянный красный	питание на входе байпаса отсутствует или вне допуска, либо неисправен статический переключатель байпаса
	мигающий красный	напряжение на входе байпаса вне допуска
	не горит	байпас в норме и выключен
Индикатор инвертора (INV)	постоянный зеленый	нагрузка на инверторе
	мигающий зеленый	инвертор включен в дежурном режиме (ECO-режим) или идет синхронизация
	постоянный красный	неисправность инвертора, система не получает питание от инвертора
	мигающий красный	неисправность инвертора, система получает питание от инвертора
	не горит	инвертор выключен
	постоянный зеленый	питание на выходе ИБП включено и в норме

Индикатор нагрузки (OUTPUT)	постоянный красный	выход ИБП длительное время перегружен, либо на выходе ИБП короткое замыкание, либо питание на выходе ИБП отсутствует
	мигающий красный	перегрузка на выходе ИБП
	не горит	питание на выходе ИБП выключено
Индикатор состояния (STATUS)	постоянный зеленый	нормальный режим работы
	постоянный красный	неисправность

При работе ИБП используются два различных типа звукового сигнала, перечисленных в Таблице 7.2.

Таблица 7.2 Описание звуковых сигналов

Сигнал	Описание
Два коротких и один длинный	Аварийный сигнал, генерируемый системой (например, отсутствие переменного напряжения в сети)
Непрерывный сигнал	Серьезные неисправности системы (например, выход из строя предохранителя или сбой оборудования)

7.1.2 Функциональные клавиши

На панели управления и индикации расположены 4 функциональные клавиши, которые используются совместно с ЖК-дисплеем. Описание их функций приведено в Таблице 3.3.

Таблица 7.3 Описание функциональных клавиш

Функциональная клавиша	Описание
EPO	Долгое нажатие. Выключение питания нагрузки, выключение выпрямителя, инвертора, статической обходной схемы и аккумуляторов
BYP	Длительное нажатие атие – переход на байпас
INV	Длительное нажатие – переход на инвертер
MUTE	Длительное нажатие – отключение или включение звуковых сигналов

7.1.3 ЖК-дисплей

Пользователи могут легко просматривать информацию, управлять ИБП, и устанавливать параметры через сенсорный ЖК-экран.

После запуска ИБП дисплей завершает самопроверку и отображает начальную страницу, показанную на Рис.7-2



Рис.7-2 Начальная страница меню

Домашняя страница состоит из Строки состояния, Информационного дисплея, Окна вывода предупредительной информации и Основного меню.

- **Строка состояния**

Строка состояния содержит информацию о модели изделия, мощности, текущем режиме работы, количестве модулей питания и времени работы системы.

- **Окно вывода предупредительной информации**

Отображает предупреждающую информацию.

- **Информационный экран**

В этой области потребители могут видеть информацию, поступающую от ИБП.

В виде стрелочных индикаторов представлены: данные напряжения байпаса, входное напряжение, напряжение батареи и выходное напряжение.

Нагрузки отображаются в виде диаграммы в процентах. В зеленой зоне индикатора отображается нагрузка меньше чем 60%, в желтой области нагрузка 60-100% и в красной области нагрузка больше 100%.

Распределение энергии отображено в виде потока.

- Основное меню

Главное меню содержит следующие пиктограммы: Cabinet, Power unit, setting, log, Operate and Scope. Потребители могут управлять и контролировать работу ИБП, а также, видеть все измеряемые параметры через главное меню. Структура главного меню приведена на рис.3-2.

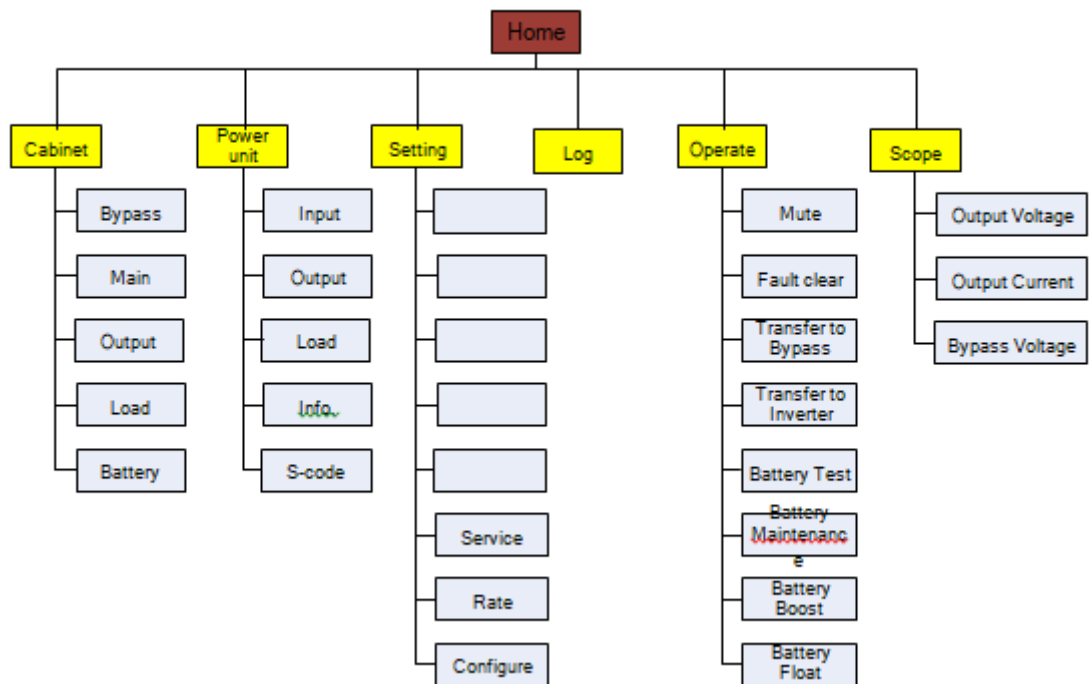


Рис. 7-3 Структурная схема меню

7.2 Главное меню

Главное меню включает в себя следующие разделы Cabinet, Power unit, Setting, Log, Operate and Scope.

7.2.1 Cabinet



Коснитесь значка Cabinet (в левом нижнем углу экрана), и система перейдет на страницу Cabinet, как показано на рис.7-4.

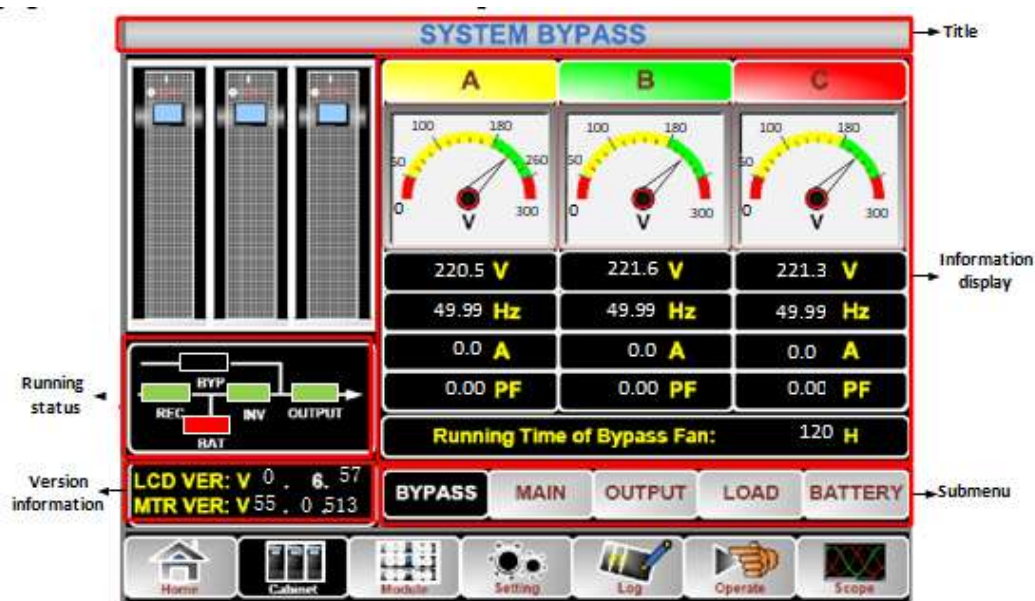
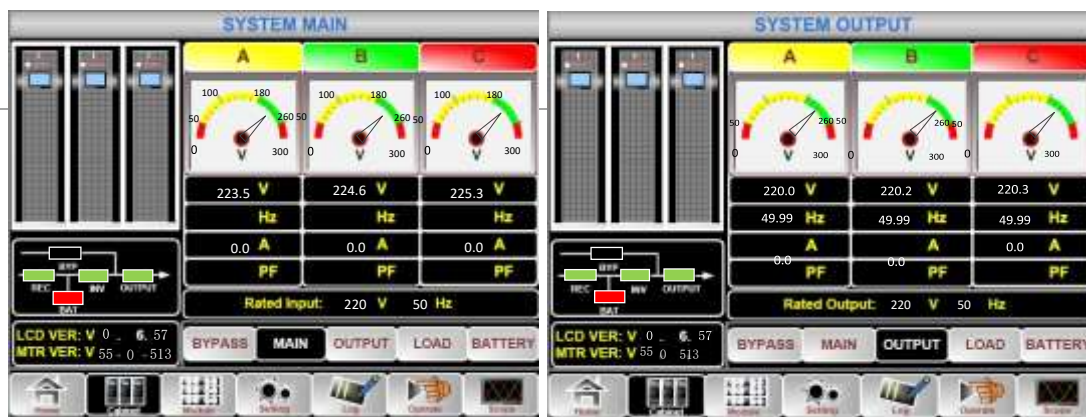


Рис 7-4. Меню Cabinet

Экран меню Cabinet разделен на следующие сектора :

- **Title**
Информация о выбранном подменю
- **Running status**
В данном секторе отображена мнемосхема, которая показывает режим работы ИЮП и направление протекания тока. (Зеленый квадрат показывает нормальную работу блока, белый указывает на отсутствие блока, красный обозначает отсутствующий блок или неисправный)
- **Version Information**
Информация о версии LCD дисплея и ИБП
- **Submenu**
Включает в себя submenu Bypass, Main, Output, load and battery
- **Information display**
Включает в себя информацию по выбранному submenu. Интерфейс каждого submenu показан на рисунке 3-5.



(a) Interface of Main

(b) Interface of Output



(d) Interface of Load

(d) Interface of Battery

Рис. 7-5 Подменю раздела Cabinet

Подробное описание субменю приведено в таблице 3-4.


Таблица 7-4. Расшифровка разделов субменю.

Submenu Name	Contents	Meaning
Main	V	Phase voltage
	A	Phase current
	Hz	Input frequency
	PF	Power factor
Bypass	V	Phase voltage
	A	Phase current
	Hz	Bypass frequency
	PF	Power factor
Output	V	Phase voltage
	A	Phase current
	Hz	Output frequency
	PF	Power factor
Load	kVA	Sout: Apparent Power
	kW	Pout: Active Power
	kVar	Qout: Reactive power
	%	Load (The percentage of the UPS load)
	V	Battery positive/negative Voltage
	A	Battery positive/negative Current

Battery	Capacity (%)	The percentage compared with new battery capacity
	Remain T (Min)	Remaining battery backup time
	Battery(°C)	Battery Temp
	Ambient(°C)	Environmental Temp
	Total Work T	Total work time
	Total Discharge T	Total discharging time

7.2.2 Power unit



Нажмите на значок , (слева внизу экрана), и система переходит на страницу информации силового модуля, как показано на рисунке 3-6.

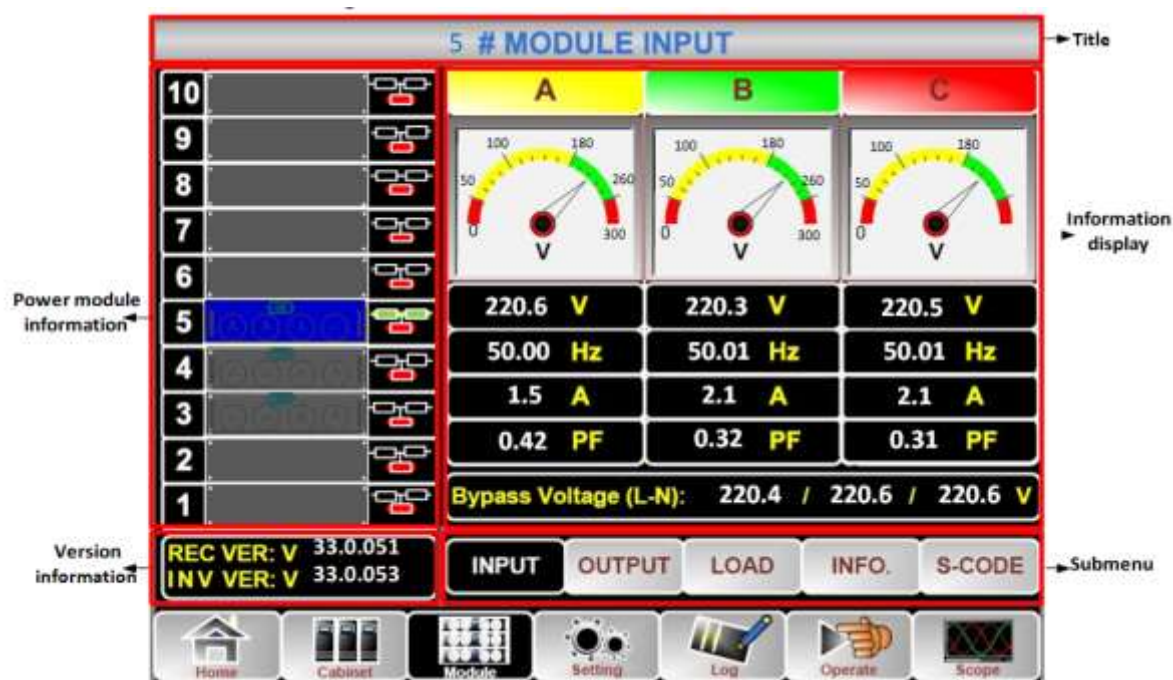


Рис. 7-6 Параметры силового модуля

Экран меню Cabinet разделен на следующие сектора :

- **Title**
Информация о выбранном подменю и силовом модуле
- **Information display**
Информация о каждом субменю
- **Power unit information**
Можно выбрать любой блок для просмотра информации о нем
Цвета элементов на мнемосхеме отображают режим работы каждого элемента:
 - а) зеленый квадрат, указывающий на нормальную работу
 - б) черный цвет, обозначает отсутствующий юлок
 - с) красный цвет, указывает на отсутствие блока или неисправность

Например, возьмем мнемосхему силового модуля №5, Она показывает что данный модуль в нормальном режиме, выпрямитель и инвертор работают нормально .Аккумулятор не подключен.

- **Version Information**
Включает в себя информацию по выбранному силовому модулю
- **Submenu**
Включает в себя submenu includes Input, Output, Load, INFO and S-CODE.
Интерфейс каждого submenu показан на рисунке 7-5.

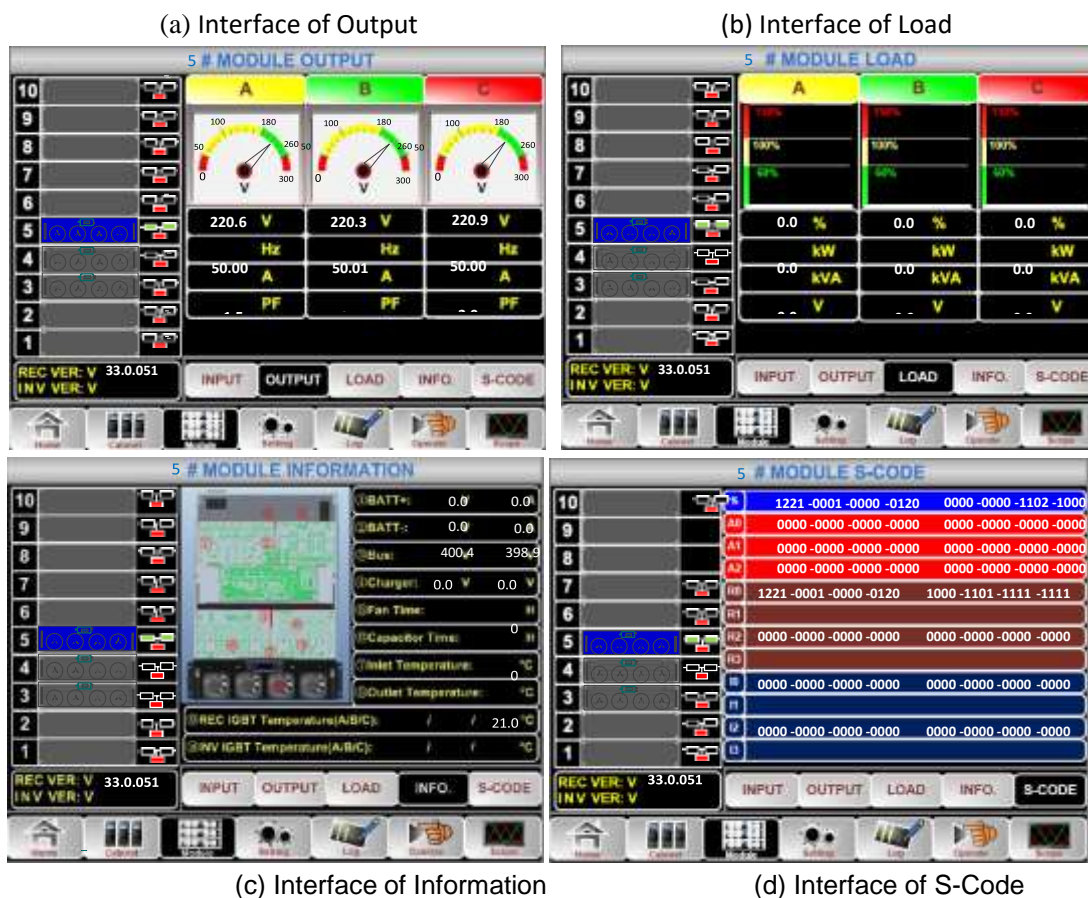


Рис. 7-7 Субменю силового модуля

Подробное описание submenu приведено в таблице 7-5.
Таблица 7-5. Описание submenu силового модуля.

Submenu Name	Contents	Meaning
Input	V	Input phase voltage of selected module
	A	Input phase current of selected module
	Hz	Input frequency of selected module
	PF	Input power factor of selected module
	V	Output phase voltage of selected module


HIDEN EXPERT

HEM10-90R

10-90KVA

Output	A	Output phase current of selected module
	Hz	Output frequency of selected module
	PF	Output power factor of selected module
Load	V	Load voltage of selected module
	%	Load (The percentage of the power module selected)
	KW	Pout: Active Power
	KVA	Sout: Apparent Power
Information	BATT+(V)	Battery Voltage (positive)
	BATT-(V)	Battery Voltage (negative)
	BUS(V)	Bus Voltage(Positive &Negative)
	Charger(V)	Charger Voltage(Positive &Negative)
	Fan Time	Total Fan's Running time of the selected power module
	Inlet Temperature(°C)	Inlet Temperature of the selected power module
Outlet Temperature(°C)	Outlet Temperature of the selected power module	
S-code	Fault Code	For the maintenance personnel

7.2.3 Настройки

Нажмите на значок  для перехода на страницу настроек, ее внешний вид показан на рисунке 7-8.

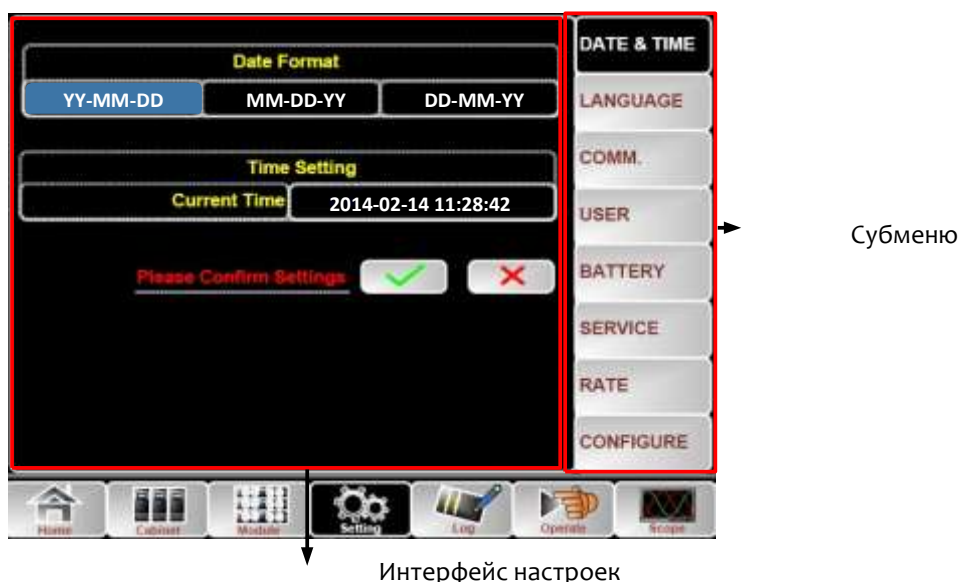


Рис . 7-8 Меню настроек.

Дополнительные меню находятся в правой части страницы настроек. Пользователи могут войти в каждый из раздел настройки, коснувшись соответствующего значка. Дополнительные меню подробно описаны ниже в таблице Таблице 7.9.

Таблица 7-9. Описание каждого подменю настроек.

Submenu Name	Contents	Meaning
Date & Time	Date format setting	Three formats: (a) year/month/day,(b) month/date/year, (c) date/month/year
	Time setting	Setting time
Language	Current language	Language in use
	Language selection	Simplified Chinese and English selectable (The setting taking action immediately after touching the language icon)
COMM.	Device Address	Setting the communication address
	RS232 Protocol Selection	SNT Protocol, Modbus Protocol, YD/T Protocol and Dwin (For factory use)
	Baud rate	Setting the baud rate of SNT, Modbus and YD/T
	Modbus Mode	Setting mode for Modbus: ASCII and RTU selectable
	Modbus parity	Setting the parity for Modbus
USER	Output voltage Adjustment	Setting the Output Voltage
	Bypass Voltage Up Limited	Up limited working Voltage for Bypass, settable:+10%, +15%, +20%, +25%
	Bypass Voltage Down Limited	Down limited working Voltage for Bypass, settable:-10%, -15%, -20%, -30%, -40%
	Bypass Frequency Limited	Permitted working Frequency for Bypass Settable: +1Hz, +3Hz, +5Hz
	Dust Filter Maintenance Period	Setting Dust Filter Maintenance Period
BATTERY	Battery Number	Setting the number of the battery (12V)
	Battery Capacity	Setting of the AH of the battery
	Float Charge Voltage/Cell	Setting the floating Voltage for battery cell (2V)
	Boost Charge Voltage/Cell	Setting the boost Voltage for battery cell (2V)
	EOD(End of discharge) Voltage/Cell,@0.6C Current	EOD voltage for cell battery,@0.6C current
	EOD(End of charge) Voltage/Cell,@0.15C Current	EOD voltage for cell battery,@0.15C current
	Charge Current Percent Limit	Charge current (percentage of the rated current)
	Battery Temperature Compensate	Coefficient for battery temperature compensation

HIDEN EXPERT

HEM10-90R

10-90KVA

	Boost Charge Time Limit	Setting boost charging time
	Auto Boost Period	Setting the auto boost period
	Auto Maintenance Discharge Period	Setting the period for auto maintenance discharge
SERVICE	System Mode	Setting the system mode: Single , parallel, Single ECO, parallel ECO, LBS, parallel LBS
RATE	Configure the rated Parameter	For the factory use
CONFIGURE	Configure the system	For the factory use



Примечание.

Пользователи имеют различные разрешения на настройку параметров:

(а) настройки **Date & Time, Language u COMM**. пользователь может установить самостоятельно без ввода пароля.

(б) для настроек в меню **User** требуется пароль уровня 1, установка этих параметров должна быть осуществлена инженером по обслуживанию и пуско-наладке

(с) Для установки настроек в меню **Battery u Service** необходим пароль уровня 2 и эти параметры настраиваются специалистами в рамках пуско-наладочных работ или дополнительного обслуживания.


(d) Для установки настроек в меню **Rate u Configure**, необходим пароль уровня 3 и эти параметры настраиваются только заводом-изготовителем.



Внимание!

Убедитесь, что количество батареи, установленный через меню или контрольное программное обеспечение, полностью совпадает с реальным количеством установленных АКБ. В противном случае это приведет к серьезному повреждению батарей или оборудования.

7.2.4 Журнал событий

Прикоснитесь к иконке  для перехода в журнал событий, его внешний вид показан на рисунке 7-9. События в журнале отображаются в обратном хронологическом порядке.

NO.	M# EVENTS	TIME
1	0 # Load On UPS-Set	2014- 2 - 14 16 26 1
2	4 # Module Inserted-Set	2014- 2 - 14 16 24 27
3	0 # Byp Freq Over Track-Set	2014- 2 - 14 16 22 31
4	0 # Load On Bypass-Set	2014- 2 - 14 16 21 33
5	0 # Bypass Volt Abnormal-Set	2014- 2 - 14 16 21 33
6	0 # Load On Bypass-Set	2014- 2 - 14 16 19 41
7	0 # No Load-Set	2014- 2 - 14 16 18 45
8	4 # Load On Bypass-Set	2014- 2 - 14 16 18 45
9	0 # Byp Freq Over Track-Set	2014- 2 - 14 16 18 45
10	4 # Module-Exit-Set	2014- 2 - 14 16 26 1

Total Log Items 29

Home Cabinet Module Setting Log Operate Scope

Рис 7-9. Журнал событий.

В таблице 7-10 отображен список всех событий ИБП.

Таблица 7-10. Список событий ИБП.

NO.	UPS events	Description
1	Fault Clear	Manually clear fault
2	Log Clear	Manually clear History log
3	Load On UPS	Inverter feeds load
4	Load On Bypass	Bypass feeds load
5	No Load	No load
6	Battery Boost	Charger is working in boost charging mode
7	Battery Float	Charger is working in float charging mode
8	Battery Discharge	Battery is discharging
9	Battery Connected	Battery is connected already
10	Battery Not Connected	Battery is not yet connected.
11	Maintenance CB Closed	Manual maintenance breaker is closed

HIDEN EXPERT

HEM10-90R

10-90KVA

12	Maintenance CB Open	Manual maintenance breaker is opened
13	EPO	Emergency Power Off
14	Module On Less	Available power module capacity is less then the load capacity. Please reduce the load capacity or add extra power module to make sure that the UPS capacity is big enough.
15	Generator Input	Generator is connected and a signal is sent to the UPS.
16	Utility Abnormal	Utility (Grid) is abnormal. Mains voltage or frequency exceeds the upper or lower limit and results in rectifier shutdown. Check the input phase voltage of rectifier.
17	Bypass Sequence Error	Bypass voltage Sequence is reverse. Check if input power cables are connected correctly.
18	Bypass Volt Abnormal	<p>This alarm is triggered by an inverter software routine when the amplitude or frequency of bypass voltage exceeds the limit. The alarm will automatically reset if the bypass voltage becomes normal.</p> <p>First check if relevant alarm exists, such as “bypass circuit breaker open”, “Byp Sequence Err” and “Ip Neutral Lost”. If there is any relevant alarm, first clear this alarm.</p> <ol style="list-style-type: none"> 1. Then check and confirm if the bypass voltage and frequency displayed on the LCD are within the setting range. Note that the rated voltage and frequency are respectively specified by “Output Voltage” and “Output Frequency”. 2. If the displayed voltage is abnormal, measure the actual bypass voltage and frequency. If the measurement is abnormal, check the external bypass power supply. If the alarm occurs frequently, use the configuration software to increase the bypass high limit set point according to the user’s suggestions
19	Bypass Module Fail	Bypass Module Fails. This fault is locked until power off. Or bypass fans fail.
20	Bypass Module Over Load	Bypass current is over the limitation. If bypass current is under 135% of the rated current. The UPS alarms but has no action.
21	Bypass Over Load Tout	The bypass overload status continues and the overload times out.

22	Byp Freq Over Track	<p>This alarm is triggered by an inverter software routine when the frequency of bypass voltage exceeds the limit. The alarm will automatically reset if the bypass voltage becomes normal.</p> <p>First check if relevant alarm exists, such as “bypass circuit breaker open”, “Byp Sequence Err” and “Ip Neutral Lost”. If there is any relevant alarm, first clear this alarm.</p> <ol style="list-style-type: none"> 1. Then check and confirm if the bypass frequency displayed on the LCD are within the setting range. Note that the rated frequency are respectively specified by “Output Frequency”. 2. If the displayed voltage is abnormal, measure the actual bypass frequency. If the measurement is abnormal, check the external bypass power supply. If the alarm occurs frequently, use the configuration software to increase the bypass high limit set point according to the user’s suggestions
23	Exceed Tx Times Lmt	<p>The load is on bypass because the output overload transfer and re-transfer is fixed to the set times during the current hour. The system can recover automatically and will transfer back to the inverter with 1 hour</p>
24	Output Short Circuit	<p>Output shorted Circuit.</p> <p>Fist check and confirm if loads have something wrong.</p> <p>Then check and confirm if there is something wrong with terminals, sockets or some other power distribution unit.</p> <p>If the fault is solved, press “Fault Clear” to restart UPS.</p>
25	Battery EOD	<p>Inverter turned off due to low battery voltage. Check the mains power failure status and recover the mains power in time</p>
26	Battery Test	<p>System transfer to battery mode for 20 seconds to check if batteries are normal</p>
27	Battery Test OK	<p>Battery Test OK</p>
28	Battery Maintenance	<p>System transfer to battery mode until to be 1.1*EOD voltage to maintenance battery string</p>
29	Battery Maintenance OK	<p>Battery maintenance succeed</p>
30	Module inserted	<p>Power Module is inserted in system.</p>
31	Module Exit	<p>Power Module is pulled out from system.</p>
32	Rectifier Fail	<p>The N# Power Module Rectifier Fail, The rectifier is fault and results in rectifier shutdown and battery discharging.</p>
33	Inverter Fail	<p>The N# Power Module Inverter Fail. The inverter output voltage is abnormal and the load transfers to bypass.</p>
34	Rectifier Over	<p>The N# Power Module Rectifier Over Temperature. The</p>

HIDEN EXPERT

HEM10-90R

10-90KVA

	Temp.	<p>temperature of the rectifier IGBTs is too high to keep rectifier running. This alarm is triggered by the signal from the temperature monitoring device mounted in the rectifier IGBTs. The UPS recovers automatically after the over temperature signal disappears. If over temperature exists, check:</p> <ol style="list-style-type: none"> 1. Whether the ambient temperature is too high. 2. Whether the ventilation channel is blocked. 3. Whether fan fault happens. 4. Whether the input voltage is too low.
35	Fan Fail	At least one fan fails in the N# power module.
36	Output Over load	<p>The N# Power Module Output Over Load. This alarm appears when the load rises above 100% of nominal rating. The alarm automatically resets once the overload condition is removed.</p> <ol style="list-style-type: none"> 1. Check which phase has overload through the load (%) displayed in LCD so as to confirm if this alarm is true. 2. If this alarm is true, measure the actual output current to confirm if the displayed value is correct. <p>Disconnect non-critical load. In parallel system, this alarm will be triggered if the load is severely imbalanced.</p>
37	Inverter Overload Tout	<p>N# Power Module Inverter Over Load Timeout. The UPS overload status continues and the overload times out.</p> <p>Note:</p> <p>The highest loaded phase will indicate overload timing-out first. When the timer is active, then the alarm “unit over load” should also be active as the load is above nominal.</p> <p>When the time has expired, the inverter Switch is opened and the load transferred to bypass.</p> <p>If the load decreases to lower than 95%, after 2 minutes, the system will transfer back to inverter mode. Check the load (%) displayed in LCD so as to confirm if this alarm is true. If LCD displays that overload happens, then check the actual load and confirm if the UPS has over load before alarm happens.</p>
38	Inverter Over Temp.	<p>The N# Power Module Inverter Over Temperature.</p> <p>The temperature of the inverter heat sink is too high to keep inverter running. This alarm is triggered by the signal from the temperature monitoring device mounted in the inverter IGBTs. The UPS recovers automatically after the over temperature signal disappears.</p> <p>If over temperature exists, check:</p> <p>Whether the ambient temperature is too high. Whether the ventilation channel is blocked. Whether fan fault happens.</p> <p>Whether inverter overload time is out.</p>

39	On UPS Inhibited	Inhibit system transfer from bypass to UPS (inverter). Check: Whether the power module's capacity is big enough for load. Whether the rectifier is ready. Whether the bypass voltage is normal.
40	Manual Transfer Byp	Transfer to bypass manually
41	Esc Manual Bypass	Escape from "transfer to bypass manually" command. If UPS has been transferred to bypass manually, this command enable UPS to transfer to inverter.
42	Battery Volt Low	Battery Voltage is Low. Before the end of discharging, battery voltage is low warning should occur. After this pre-warning, battery should have the capacity for 3 minutes discharging with full load.
43	Battery Reverse	Battery cables are connected not correctly.
44	Inverter Protect	The N# Power Module Inverter Protect. Check: Whether inverter voltage is abnormal Whether inverter voltage is much different from other modules, if yes, please adjust inverter voltage of the power module separately.
45	Input Neutral Lost	The mains neutral wire is lost or not detected. For 3 phases UPS, it's recommended that user use a 3-poles breaker or switch between input power and UPS.
46	Bypass Fan Fail	At least one of bypass module Fans Fails
47	Manual Shutdown	The N# Power Module is manually shutdown. The power module shuts down rectifier and inverter, and there's on inverter output.
48	Manual Boost Charge	Manually force the Charger work in boost charge mode.
49	Manual Float Charge	Manually force the charger work in float charge mode.
50	UPS Locked	Forbidden to shutdown UPS power module manually.
51	Parallel Cable Error	Parallel cables error. Check: If one or more parallel cables are disconnected or not connected correctly If parallel cable round is disconnected If parallel cable is OK
53	Lost N+X Redundant	Lost N+X Redundant. There is no X redundant powers module in system.
54	EOD Sys Inhibited	System is inhibited to supply after the battery is EOD (end of discharging)
55	Battery Test Fail	Battery Test Fail. Check if UPS is normal and battery voltage is over 90% of float voltage.
56	Battery Maintenance Fail	Check If UPS is normal and not any alarms If the battery voltage is over 90% of float voltage If load is over 25%

HIDEN EXPERT

HEM10-90R

10-90KVA

57	Ambient Over Temp	Ambient temperature is over the limit of UPS. Air conditioners are required to regulate ambient temperature.
58	REC CAN Fail	Rectifier CAN bus communication is abnormal. Please check if communication cables are not connected correctly.
59	INV IO CAN Fail	IO signal communication of inverter CAN bus is abnormal. Please check if communication cables are not connected correctly.
60	INV DATA CAN Fail	DATA communication of inverter CAN bus is abnormal. Please check if communication cables are not connected correctly.
61	Power Share Fail	The difference of two or more power modules' output current in system is over limitation. Please adjust output voltage of power modules and restart UPS.
62	Sync Pulse Fail	Synchronization signal between modules is abnormal. Please check if communication cables are not connected correctly.
63	Input Volt Detect Fail	Input voltage of N# power module is abnormal. Please check if the input cables are connected correctly. Please check if input fuses are broken. Please check if utility is normal.
64	Battery Volt Detect Fail	Battery voltage is abnormal. Please check if batteries are normal. Please check if battery fuses are broken on input power board.
65	Output Volt Fail	Output voltage is abnormal.
66	Bypass Volt Detect Fail	Bypass voltage is abnormal. Please check if bypass breaker is closed and is good. Please check if bypass cables are connected correctly.
67	INV Bridge Fail	Inverter IGBTs are broken and opened.
68	Outlet Temp Error	Outlet temperature of power module is over the limitation. Please check if fans are abnormal. Please check if PFC or inverter inductors are abnormal. Please check if air passage is blocked. Please check if ambient temperature is too high.
69	Input Curr Unbalance	The difference of input current between every two phases is over 40% of rated current. Please check if rectifier's fuses, diode, IGBT or PFC diodes are broken. Please check if input voltage is abnormal.
70	DC Bus Over Volt	Voltage of DC bus capacitors is over limitation. UPS shutdown rectifier and inverter.

71	REC Soft Start Fail	While soft start procedures are finished, DC bus voltage is lower than the limitation of calculation according utility voltage. Please check <ol style="list-style-type: none"> Whether rectifier diodes are broken Whether PFC IGBTs are broken Whether PFC diodes are broken Whether drivers of SCR or IGBT are abnormal Whether soft start resistors or relay are abnormal
72	Relay Connect Fail	Inverter relays are opened and cannot work or fuses are broken.
73	Relay Short Circuit	Inverter relays are shorted and cannot be released.
74	PWM Sync Fail	PWM synchronizing signal is abnormal
75	Intelligent Sleep	UPS works in intelligent sleep mode. In this mode, the power modules will be standby in turn. It will be more reliability and higher efficiency. It must be confirmed that remained power modules' capacity is big enough to feed load. It must be conformed that working modules' capacity is big enough if user add more load to UPS. It's recommended that sleeping power modules are waken up if the capacity of new added loads is not sure.
76	Manual Transfer to INV	Manually transfer UPS to inverter. It's used to transfer UPS to inverter when bypass is over track. The interrupt time could be over 20ms.
77	Input Over Curr Tout	Input over current timeout and UPS transfer to battery mode. Please check if input voltage is too low and output load is big. Please regulate input voltage to be higher if it's possible or disconnect some loads.
78	No Inlet Temp. Sensor	Inlet temperature sensor is not connected correctly.
79	No Outlet Temp. Sensor	Outlet temperature sensor is not connected correctly.
80	Inlet Over Temp.	Inlet air is over temperature. Make sure that the operation temperature of UPS is between 0-40°C.
81	Capacitor Time Reset	Reset timing of DC bus capacitors.
82	Fan Time Reset	Reset timing of fans.
83	Battery History Reset	Reset battery history data.
84	Byp Fan Time Reset	Reset timing of bypass fans.
85	Battery Over Temp.	Battery is over temperature. It's optional.

HIDEN EXPERT

HEM10-90R

10-90KVA

86	Bypass Fan Expired	Working life of bypass fans is expired, and it's recommended that the fans are replaced with new fans. It must be activated via software.
87	Capacitor Expired	Working life of capacitors is expired, and it's recommended that the capacitors are replaced with new capacitors. It must be activated via software.
88	Fan Expired	Working life of power modules' fans is expired, and it's recommended that the fans are replaced with new fans. It must be activated via software.
89	INV IGBT Driver Block	Inverter IGBTs are shutdown. Please check if power modules are inserted in cabinet correctly. Please check if fuses between rectifier and inverter are broken.
90	Battery Expired	Working life of batteries is expired, and it's recommended that the batteries are replaced with new batteries. It must be activated via software.
91	Bypass CAN Fail	The CAN bus between bypass module and cabinet is abnormal.
92	Dust Filter Expired	Dust filter need to be clear or replaced with a new one
102	Wave Trigger	Waveform has been saved while UPS fail
103	Bypass CAN Fail	Bypass and cabinet communicate with each other via CAN bus. Check If connector or signal cable is abnormal. If monitoring board is abnormal.
105	Firmware Error	Manufacturer used only.
106	System Setting Error	Manufacturer used only.
107	Bypass Over Temp.	Bypass module is over temperature. Please check If bypass load is overload If ambient temperature is over 40°C If bypass SCRs are assembled correctly If bypass fans are normal
108	Module ID Duplicate	At least two modules are set as same ID on the power connector board, please set the ID as correct sequence



Примечание.

Различные цвета событий означают разный уровень происшествия:


Зеленый – запись о каком либо событие

Серый – запись о событие, которая стирается

Желтый – запись о предупреждении

Красный запись о ошибке

7.2.5 Управление

Коснитесь иконки  для перехода в меню управления ИБП. Оно показано на рисунке 7-10.

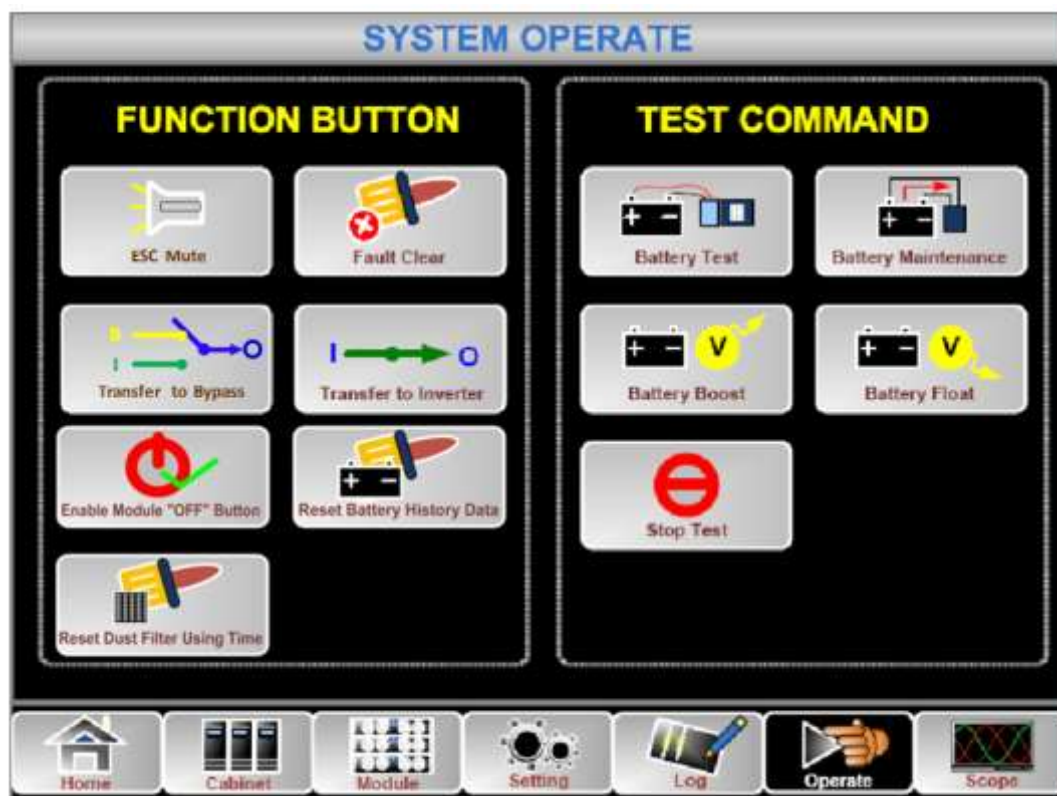



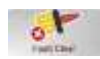
Рис. 7-10 Меню управления

Меню управления разделено на два блока: управление и тестирование.

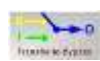
Управление:




или  - отключить/включить звуковые сигналы



- стереть ошибки



или  - переход на байпас или отмена команды



- переход на инвертер



- стереть хронологию использования батарей (включает в себя кол-во циклов и времени разряда)



- сброс счетчика времени использования пылеулавливающего фильтра

Тестирование:



- запуск теста батарей. Перед выполнением данной команды убедитесь, что питание байпаса в норме, а заряд АКБ не менее 25%

HIDEN EXPERT

HEM10-90R

10-90KVA



- режим обслуживания батарей. При активации данной функции ИБП принудительно переходит в режим работы от батареи. Перед выполнением данной команды убедитесь, что питание байпаса в норме, а заряд АКБ не менее 25%



- включение ускоренного режима заряда АКБ.



- перевод батарей в плавающий режим заряда



остановить тест батарей или режим обслуживания батарей.

7.2.6 Осциллограф



Прикоснитесь к иконке  для перехода на страницу Осциллографа, показанную на рисунке 7-11.

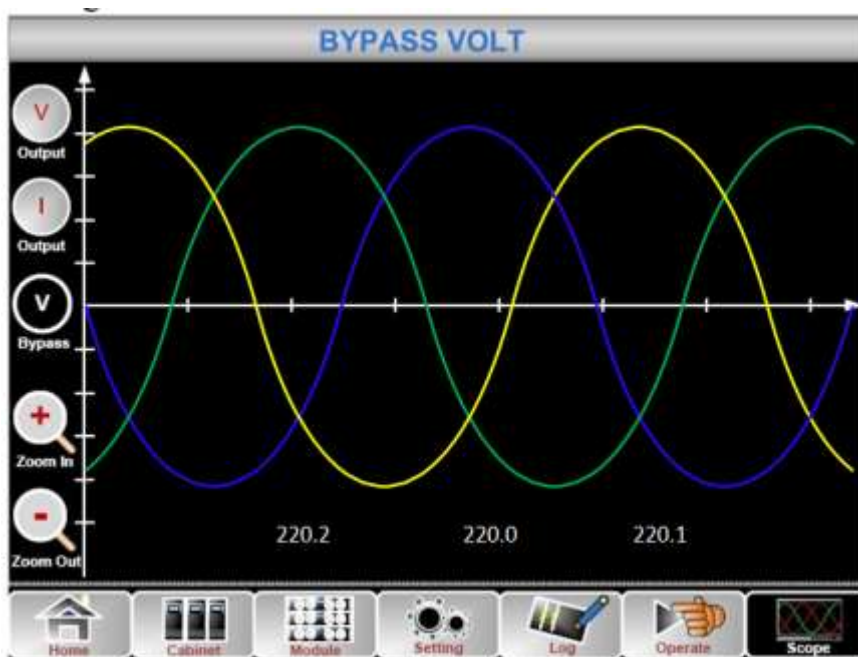


Рис. 7-11 Экран осциллографа.

Пользователям доступен просмотр осциллограмм выходного напряжения, тока по выходу, напряжения на байпасе. Для выбора нужного параметра необходимо коснуться соответствующего значка в левой стороне экрана. Осциллограммы можно уменьшать или увеличивать.



- отображает выходное напряжение



- отображает выходной ток



- отображает напряжение на байпасе



- приблизить изображение

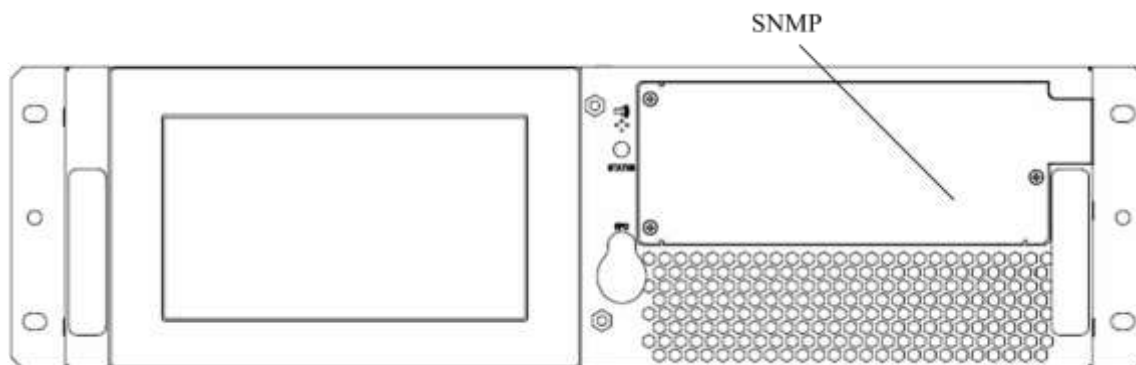


- уменьшить изображение

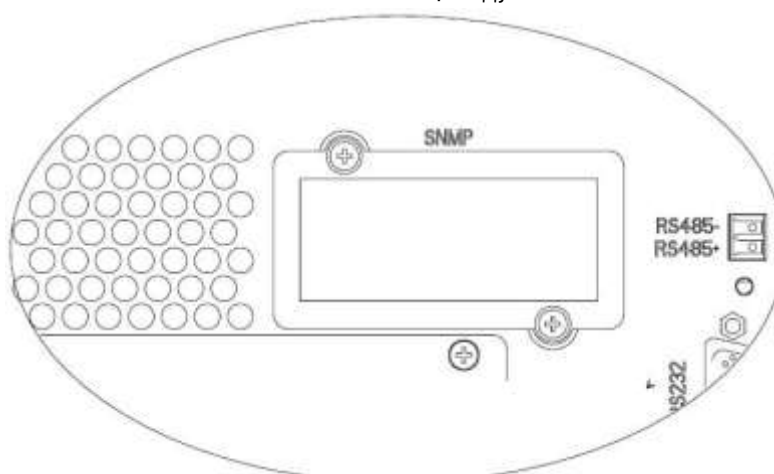
8 Глава8. SNMP

Установка SNMP карты:

- Снимите защитную крышку.
- Установите SNMP карту



Кабинет на 2 и 4 модуля.



Кабинет на 4/6 модулей

HIDEN EXPERT

HEM10-90R

10-90KVA

9 Глава 9. Спецификация.

Модель	HEM020/10R	HEM030/15R	HEM040/10R	HEM045/15R	HEM060/10R	HEM090/15R
Мощность, kVA	10-20	15-30	10-40	15-45	10-60	15-90
Вход						
Номинальное напряжение	3Ph+N+PE, 380V/400V/415V(line-line)					
Диапазон входного напряжения	40%~+25%					
Номинальная частота	50/60 Hz					
Диапазон входной частоты	40-70Hz					
Power factor	>0.99					
THDi	<4%					
Выход						
Номинальное напряжение	380/400/415VAC (линейное)					
Номинальная частота	50/60 Hz					
Стабильность напряжения	±1% - сбалансированная нагрузка; ±1.5% - не сбалансированная нагрузка					
Перегрузочная способность	110%, 60min; 125%, 10min; 150%, 1min; >150%, 200ms					
Output Power Factor	1					
THDu	<1% при 0% - 100% линейной нагрузке <5.5% при полной нелинейной нагрузке					
Батарея						
Напряжение	±240V					
Количество АКБ	40					
Напряжение плавающего заряда	2.25V/cell (настраивается в диапазоне 2.2V/cell~2.35V/cell)					
Температурная компенсация	3.0 mV/°C /cl (настраивается в диапазоне :0~5.0)					
Пульсация напряжения	≤1%					
Пульсация тока	≤5%					
Напряжение выравнивающего заряда	2.4V/cell (настраивается в диапазоне 2.30V/cell~2.45V/cell)					
Конечное напряжение разряда	1.65V/cell (настраивается в диапазоне: 1.60V/cell~1.750V/cell) при @0.6C токе разряда 1.75V/cell (настраивается в диапазоне: 1.65V/cell~1.8V/cell) при @0.15C токе разряда					
Напряжение заряда	2.4V/cell (настраивается в диапазоне 2.30V/cell~2.45V/cell)					
Мощность зарядного устройства	10% от мощности ИБП (настраивается в диапазоне 1~20%)					

Байпас						
Номинальное напряжение	380/400/415VAC (линейное)					
Перегрузочная способность	125%, Длительная работа 125%~130%, 10 min 130%~150%, 1min >150%,300ms	110%, Длительная работа 110%~130%, 5 min 130%~150%, 1 min >150%, 300ms	125%, Длительная работа 125%~130%, 10 min 130%~150%, 1min >150%,300ms	110%, Длительная работа 110%~130%, 5 min 130%~150%, 1 min >150%, 300ms	125%, Длительная работа 125%~130%, 10 min 130%~150%, 1min >150%,300ms	110%, Длительная работа 110%~130%, 5 min 130%~150%, 1 min >150%, 300ms
Номинальная частота	50/60Hz					
Время переключения	≤1ms					
Диапаон напряжения	Настраиваемый, по умолчанию -20%~+15% Верхний предел: +10%, +15%, +20%, +25% Нижний предел: -10%, -15%, -20%, -30%, -40%					
Эффективность						
Нормальный режим (on-line)	95					
ECO режим	99					
Батарейный режим	94.5					
Дисплей и коммуникационный порты						
Дисплей	LED+LCD+Touch screen					
Коммуникационные порты	Standard:RS232, RS485 Option: SNMP, Dry Contact					
Параметры окружающей среды						
Уровень шума на расстоянии 1 метр	56dB					
Рабочая высота	≤1000,нагрузка снижается на 1% на каждые 100 м от 1000 м и 2000м					
Относительная влажность	0-95,без конденсации					
Рабочая температура	0-40, для АКБ время работы уменьшается вдвое на каждые 10°C выше 20°C					
Температура хранения ИБП	-40 - 70					
Механические характеристики						
Габариты кабинета, мм (ш*г*в)	446×697×398(7U)		446×697×575(11U)		485*751*1033	
Вес кабинета, кг	42		51		55	
Габариты силового	436×590×85					

HIDEN EXPERT

HEM10-90R

10-90KVA

модуля, мм						
Вес силового модуля, кг	15.3	15.5	15.3	15.5	15.3	15.5
Тепловыделение 1 силового модуля, W	500	800	500	800	500	800
Тепловыделение 1 силового модуля, Btu/h	1706	2730	1706	2730	1706	2730
Цвет	Черный					
Степень защиты	IP20					
Соответствие стандартам						
Общие требования безопасности к используемому ИБП в зоне доступа оператора	EN50091-1-1/IEC62040-1-1/AS 62040-1-1					
Электромагнитная совместимость (EMC) требования к ИБП	EN50091-2/IEC62040-2/AS 62040-2 (C3)					
Способ определения производительности и требования к испытанию UPS	EN50091-3 / IEC 62040-3 / AS 62040-3 (VFI SS 111)					
Безопасность	IEC/EN/AS60950					
Электромагнитное излучение	IEC/EN/ AS61000 series					
Строительство	IEC/EN/AS60146 series and 60950					